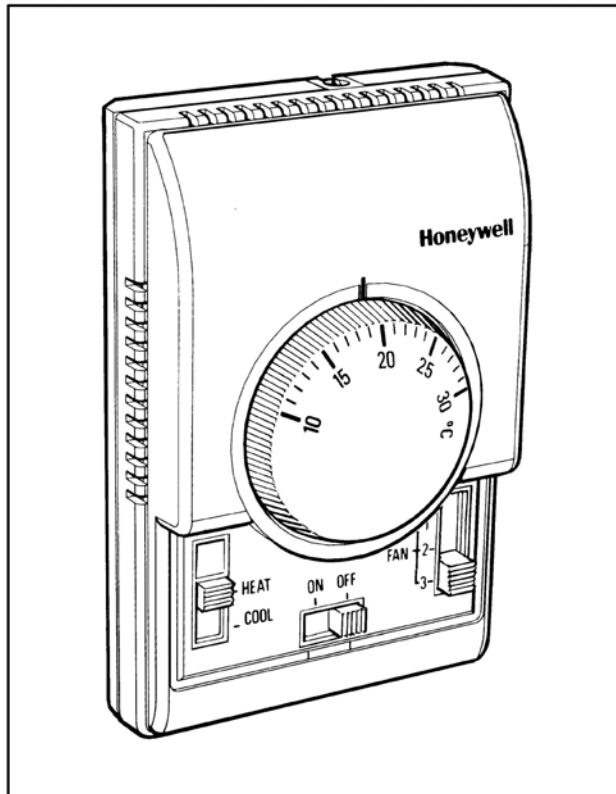


## XE70 SOROZATÚ

## T6370/T6371

### FAN-COIL TERMOSZTÁTOK CSAK VENTILÁTOR VEZÉRLÉSHEZ

#### KATALÓGUSLAP



A T6370 és T6371 csak ventilátor vezérléshez használható fan-coil vagy szellőzési alkalmazásokban.

Minden alkalmazásban a termosztát a ventilátort vezérli, így valósítja meg a szabályozási funkciót, a kívánt alapjel elérését.

Modellek állnak rendelkezésre kézi 3-fokozatú ventilátor kapcsolóval és rendszer be/ki kapcsolóval.

Némely modell rendelkezik fűtés/hűtés átváltás funkcióval. Ez a funkció a termosztát előlapján elhelyezkedő kézi működtetésű fűtés/hűtés kapcsolóval valósítható meg. A 2-csőves fan-coil-okhoz használható modell automatikus fűtés/hűtés átváltást tesz lehetővé a fan-coil vizes körébe elhelyezett merülő termosztát segítségével.

## JELLEMZŐK

- Kettős diafragma érzékelőelem biztosítja a pontos hőmérséklet szabályozást bármilyen terhelés és alkalmazás esetén
- Attraktív, modern kivitele ideálissá teszi a termosztátot lakótérbe való elhelyezésre, különösen irodákba és hotelekbe
- Minden modell rendelkezik fűtési anticipátorral, ami javítja a hőmérséklet szabályozást mind fűtési, mind hűtési üzemmód esetén
- A termosztát közvetlenül falra vagy kötődobozra szerelhető
- Csúszókapcsolók biztosítják a rendszer kézi működtetését és a ventilátorfokozat beállítását
- Automatikus fűtés/hűtés átváltás lehetséges (egy modellen) merülő termosztát használatával
- Rendelkezésre álló opcionális extrák :
  - tartomány határolók F42006646-001
  - vandálbiztos fedél F42008489-001 (nemáttetsző) F42008489-002 (áttetsző)

## MŰSZAKI ADATOK

Modell	Kapcsolók							Tulajdonságok	
	BE/KI (SPST)	3-fokozatú vent. (SPTT)	Vent/ auto/foly. (SPDT)	Fűtés/ hűtés (SPDT)	Fűtés/ hűtés (DPDT)	Fűtés/ki/ hűtés (DPTT)	Fűtés/vent./ hűtés (DPTT)	Fix hótsáv	Automatikus átváltás (Aquastat)
T6370A1010									
T6371A1019	✓	✓							
T6371B1017	✓	✓		✓					
T6371C1015	✓	✓							✓

Alapjel tartomány: 10...30°C. A nagy alapjel-forgatógombbal állítható be

Tápfeszültség : 230 V~, 50...60 Hz

Termosztát : S.P.D.T.

Kontaktus

Pontosság : Tipikus eltérés 1 °C (fűtés&hűtés)  
20°C 50% terhelésnél, fűtési  
anticipátorral

Villamos

terhelhetőség : 4(2) A, 230 V~  
A tipikus terhelések ventilátorok.

Élettartam : Nagyobb, mint 100,000 ciklus  
(bármilyen terhelésnél) a  
termosztát kontaktusokra, 230 V~  
kapcsolása esetén  
Nagyobb, mint 6,000 működtetés  
minden kézi kapcsolóra

Felszerelés : Közvetlenül falra vagy fali  
kötődobozra szerelhető (a  
rögzítőcsavarok a szállítási  
terjedelem részei)

Kábelcsatlakozás: Max. 8 csavaros sorkapocs  
eszközönként, max. 1.5 mm<sup>2</sup>-es  
vezetékekhez

Ház : Műanyag kétrészes ház

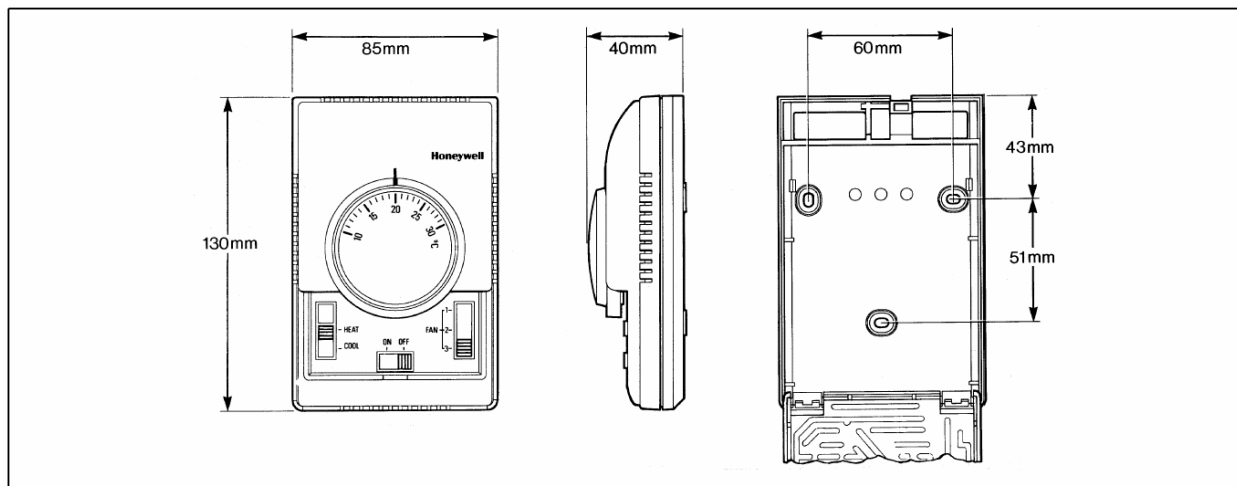
Méreték : 85 x 130 x 40 mm (sz x ma x mé).

Védettség : IP30

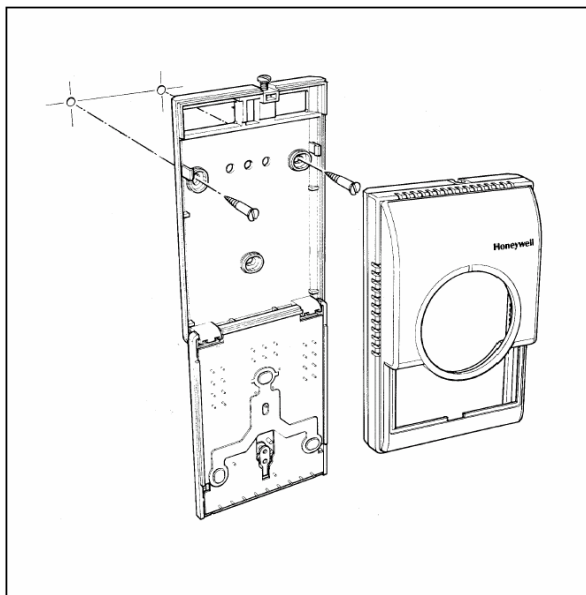
Környezeti  
feltételek : Működési hőmérséklet 0 ... 40°C  
Szállítási és tárolási hőmérséklet  
-20 ... 50°C  
Páratartalom 0 ... 90% rh, nem  
Kondenzáló

Minősítések : CE jelzés EN60730-1 (1995),  
EN55014-1 (1997), EN55014-2  
(1996) szabványok szerint.  
Terméket a CE követelményeknek  
megfelelően kell csatlakoztatni.

## MÉRETEK



## FELSZERELÉS



## MŰKÖDÉS

### Érzékelőelem

A termosztát érzékelőeleme két kör alakú, flexibilis fémlapból áll, amelyek peremüknél össze vannak forrasztva és olyan gáz/folyadék keveréket zárnak közre, amelynek nyomása a hőmérséklet függvényében változik. Ez a kettős diafragma a környezeti hőmérséklet változásának hatására kitágul és összehúzódik, így működtetve egy pillanatműködtetésű kapcsolót, amely vezérli a fűtési és hűtési köröket.

### Fűtési anticipátor

Ajánlott a fűtési anticipátor csatlakoztatása, mind fűtési, mind hűtési üzemmód esetén.

## Alkalmazás

		T6370A 1010	T6371A 1019	T6371B 1017	T6371C 1015
<b>Alkalmazás</b>	Szellőzés	*	*	*	*
	2-csöves fan-coil 4-csöves fan-coil Hőszivattyú Légkondicionáló	*	*	*	*
<b>Szabályozási képesség</b>	Fűtés vagy hűtés	*	*		
	Fűtés/hűtés átváltás (auto vagy kézi)			* kézi	* auto
	Ventilátorvezérlés (auto vagy foly.)	auto	auto	auto	auto
	Ventilátorsebesség szabályozás Szelep szabályozás Kompresszor szabályozás	*	*	*	*

## Elhelyezés

Az XE70 sorozatú termosztát hőmérséklet szabályozó eszköz fan-coil vagy légkondicionáló rendszerekben, ezért levegő által jól átjárt helyre kell felszerelni, beltéri falra, kb. 1.5 m magasságba a padlótól, hogy az átlaghőmérsékletet érzékelje. Ne helyezze a termosztátot huzatba, meleg vagy hideg levegőáramlás közelébe vagy olyan helyre, ahol naptól vagy egyéb eszköztől származó sugárzó hőnek van kitéve.

## A termosztát felszerelése

Bármely XE70 sorozatú termosztát közvetlenül falra vagy kötődobozra szerelhető (lásd vázlat). A rögzítőcsavarok mindkét alternatívához a szállítási terjedelem részei.

## A termosztát csatlakoztatása

A standard kábelhozzávetés az alaplapon, közel a felső élhez található nyíláson keresztül lehetséges.

### FONTOS

- 1.A bekötést arra kiképzett szerviz mérnöknek kell végeznie.
- 2.Kapcsolja le a tápfeszültséget a bekötés megkezdése előtt.

## Kapcsolók

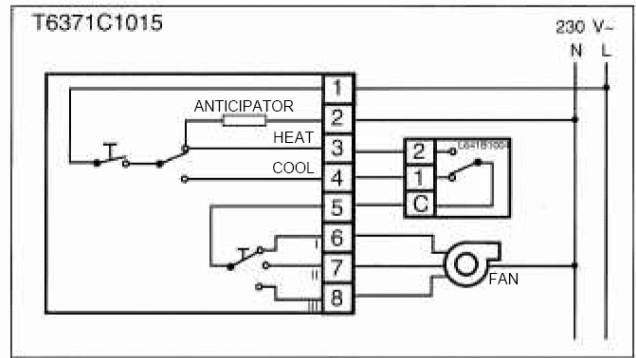
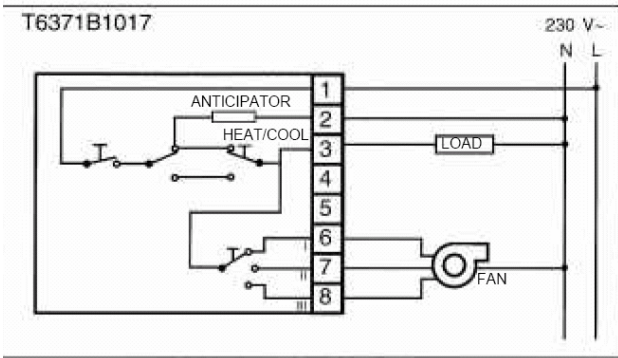
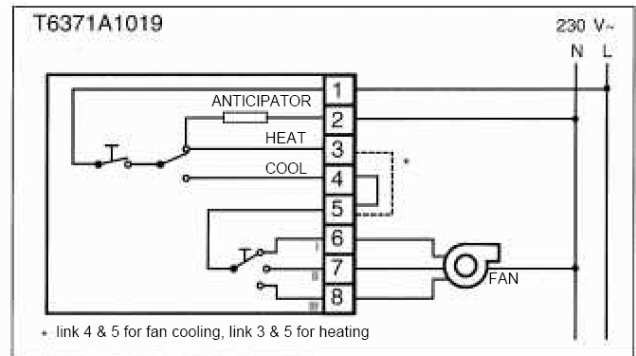
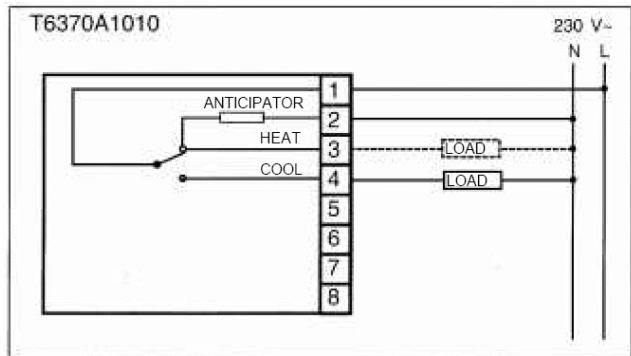
A könnyű működtetés érdekében minden kapcsoló csúszókapcsoló.

A BE/KI kapcsoló rendszer be/ki kapcsoló, lekapcsolja a tápfeszültséget a termosztátról.

A VENTILÁTORFOKOZAT kapcsoló 3 különböző ventilátorsebesség kiválasztását teszi lehetővé: 1 (lassú), 2 (közepes), 3 (gyors).

Az SPDT FŰTÉS/HŰTÉS kapcsoló a fűtési vagy hűtési üzemmód kiválasztására használható. Ekkor csak egy kimeneti csatlakozás áll rendelkezésre a ventilátor megtáplálására vagy a zónaszelep működtetésére kétcsöves fan-coil egységben.

## KÁBELCSATLAKOZÁS



link 4 & 5 for fan cooling, link 3 & 5 for heating -

csatlakoztassa a 4-et és 5-öt a ventilátoros hűtéshez,  
csatlakoztassa a 3-at és 5-öt a ventilátoros fűtéshez

**Honeywell**

Honeywell Control Systems Limited  
Newhouse Industrial Estate  
Motherwell ML1 5SB  
United Kingdom

<http://europe.hbc.honeywell.com>