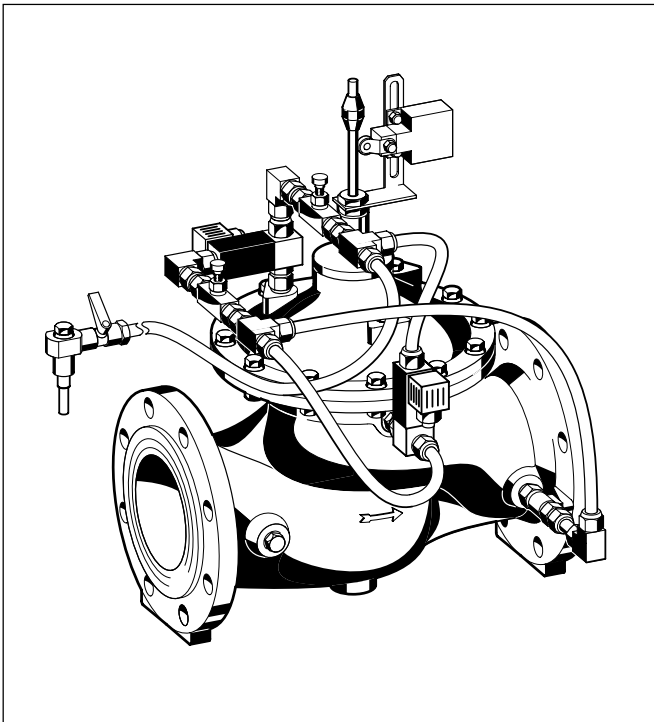


TC 300

Szivattyúvédő szelep mély kúti szivattyúkhhoz

ADATLAP



Alkalmazás

A TC 300 szivattyúvédő szelep mély kúti szivattyúk vízütés mentes indítását és leállítását biztosítja.

Jellemzők

- Nagy áteresztő képesség
- Alacsony tömeg
- **inService** - szerviz és karbantartás a csővezetékben történő kiszervezés nélkül
- Porszórt külső és belső felület – az alkalmazott bevonat fiziológiailag és toxikológiailag ártalmatlan
- Integrált szabályzó kör és golyóscsapok
- Megbízható, tesztelt készülék
- Cserélhető szelepülék

Műszaki adatok

Közeg	Víz
Belépő nyomás	Max. 16 bar
Segéd mágnesszelep	24 V AC, IP 65
Üzemi hőmérséklet	Max. 80 °C
Névleges nyomás	PN 16 PN 25 külön rendelésre
Minimális nyomás	0.7 bar
Névleges méret	DN 50 - 450

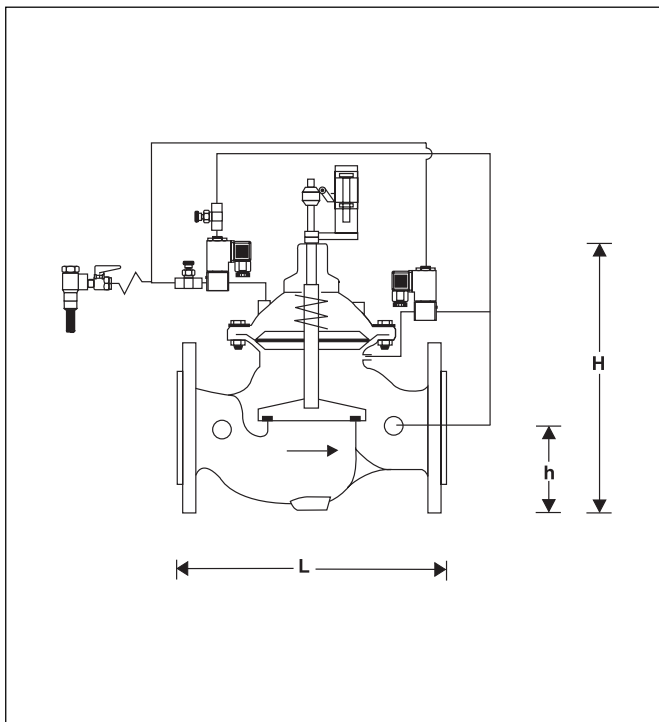
Felépítés

A szivattyúvédő szelep az alábbi alkotóelemekből áll:

- PN 16 karimás ház ISO 2084 alapján, vagy PN 25 ISO 2441 alapján
- 2 mágnesszelep 24 V AC
- 2 túszelep 1/4"
- Végállás kapcsoló
- Szabályzó kör golyóscsapokkal
- Szabályzó kör integrált, öblíthető szűrővel

Anyagok

- Gömbrákos öntöttvas ház, fedél és membrán tányérok (ISO 1083), porszórt kivitelben
- Bronz/rozsdamentes acél szabályzóelem
- Rozsdamentes acélrugó és szelepszár
- Szálerősítéses NBR membrán
- NBR és EPDM tömítések
- Rozsdamentes acél szelepülék
- Csúcsminőségű, szintetikus szabályzó kör
- Réz csatlakozó csavarzatok
- Réz mágnesszelep és visszacsapó szelep ház
- Rozsdamentes acél szűrőbetét



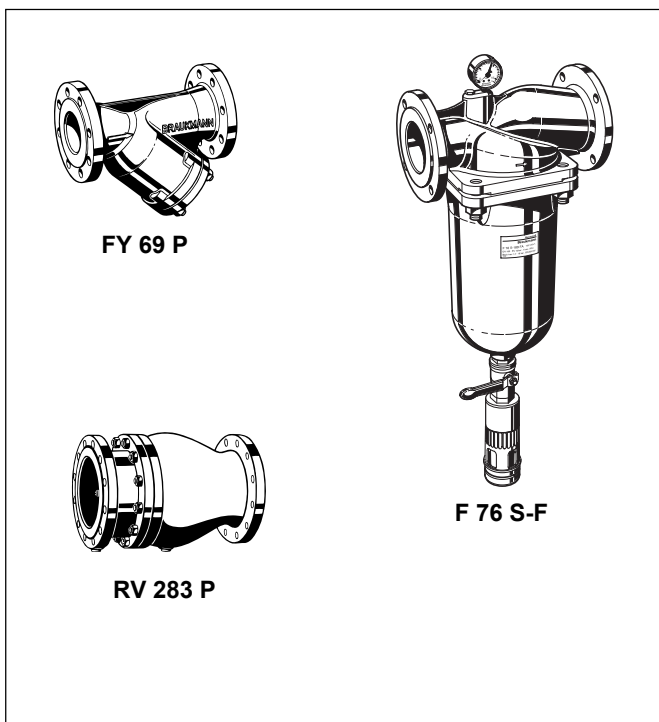
Működés

A szivattyúvédő szelepet két állítható mágnesszelep vezérli. Az egyik mágnesszelep alaphelyzetben nyitott (feszültségmentes állapotban), a másik alaphelyzetben zárt. A két mágnesszelep az alsó és a felső membrántérrel, valamint a membrános szelep kilépő oldali nyomásával áll kapcsolatban. A szivattyú indítását és leállítását a membrános szelep végálláskapcsolója végzi.

Változatok

TC 300 - ... A = katimás, PN 16, ISO 2084
 PN 25 külön rendelésre
 Csatlakozó méret

Csatlakozó méret	DN	50	65	80	100	150	200	250	300	350	400	450
Súly	kb. kg	14	15	24	39	82	159	247	407	512	824	947
Méretek (mm)	L	230	292	310	350	480	600	730	850	980	1100	1200
	H	235	294	400	433	558	650	823	944	990	1250	1250
	h	83	93	100	110	143	173	205	230	260	290	310
Térfogatáram Q_{max} ($m^3/h - V=5.5 m/s$)		40	40	90	160	350	480	970	1400	1900	2500	3150
kvs érték		43	43	103	167	407	676	1160	1600	1600	3300	3300



Tartozékok

FY 69 P Szennyfogó

Dupla szűrőbetéttel, szürkeöntvény házzal, porszórt külső és belső felülettel
 A = Szűrő lyukméret kb. 0.5 mm

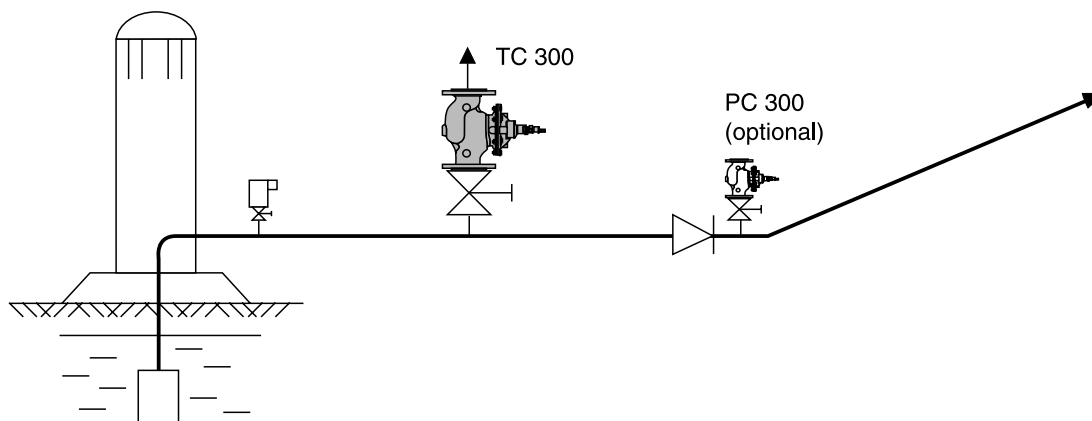
F 76 S-F Visszamosható finomszűrő

Bronz ház és szűrőcsésze. Rendelhető méretek: DN 65 - DN 100, Szűrőfinomság 100 μm , vagy 200 μm

RV 283 P Visszacsapó szelep

Szürkeöntvény ház, porszórt külső és belső felülettel

Beépítési példa



Beépítési útmutató

- A szelep elé és mögé szereljen elzáró szerelvényeket
 - Lehetővé téve az **inService** - szervíz és karbantartás a csővezetékbeli történő kiszerelés nélkül
- A szelep elé építsen szennyfogót
 - A készülék ezáltal védett a szennyeződések ellen
- Az áramlás iránya essen egybe a szelepházon látható nyíl irányával
- Biztosítson jó hozzáférhetőséget
 - Egyszerűbb karbantartás és ellenőrzés
- A nyitási periódus a csővezeték hosszának függvénye, a csőhossz növekedésével a nyitási periódust növelni kell.
- A TC 300 nem képes a szivattyút megvédeni az áramszünet miatt bekövetkezett leállás okozta nyomáshullámoktól.
 - Erre a feladatra PC 300 lengésvédő szelepet javasolt alkalmazni.

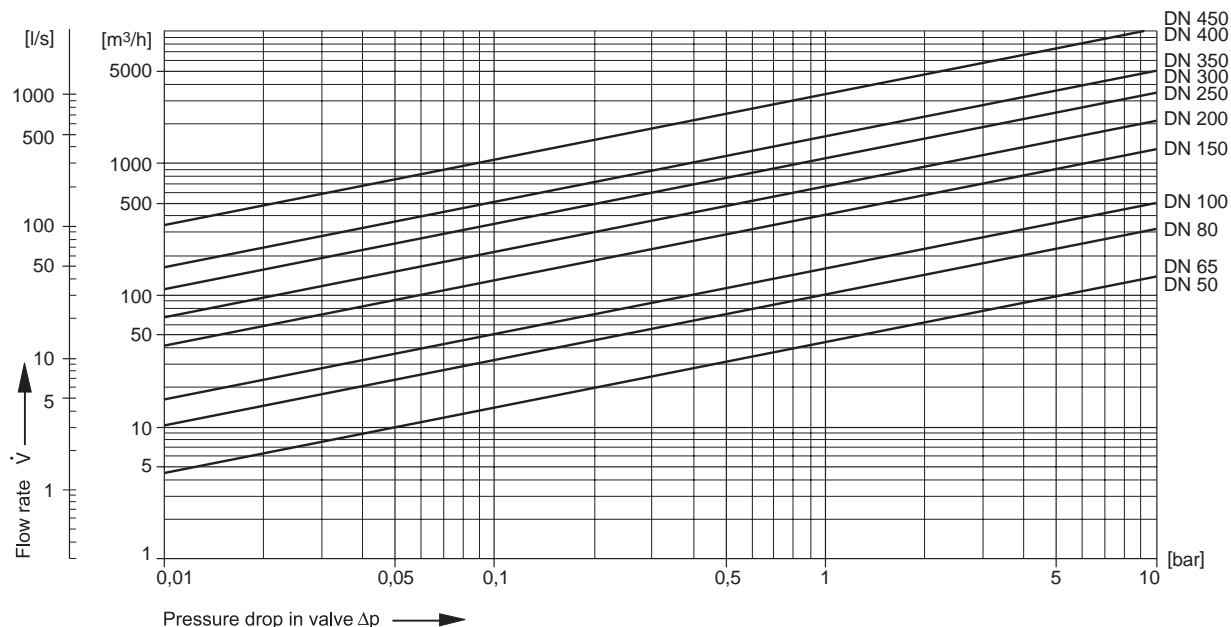
Tipikus alkalmazások

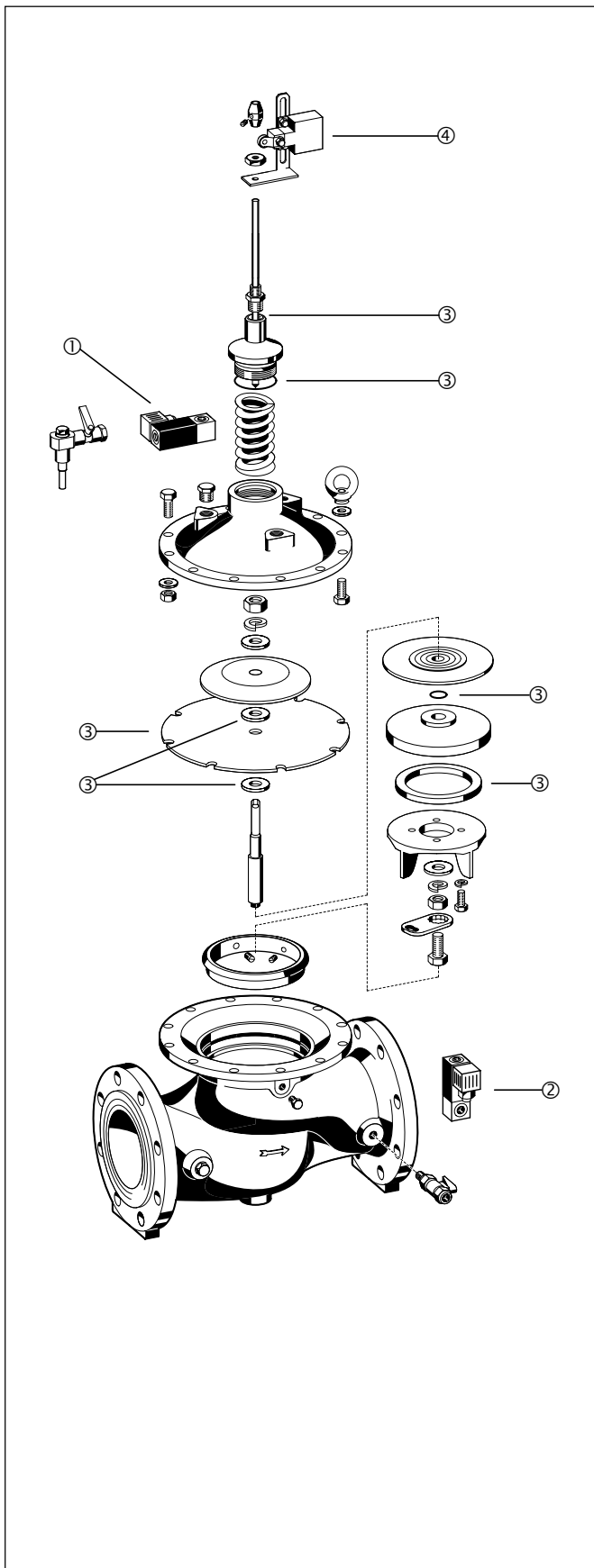
A TC 300 szivattyúvédő szelepek a műszaki specifikációk alapján alkalmasak ivóvíz hálózatokba, valamint ipari és közületi vízrendszereibe történő beépítésre.

A szelepek beépíthetők:

- Víztetés elleni védelemre mélykúti szivattyús rendszerekben
- Ipari szivattyúzott vízrendszerekben
- Közületi vízhálózatokban

Áramlási karakterisztika





**Alkatrészek a TC 300 szivattyúvédő szelepekhez
(2002-től gyártott modellek)**

Megnevezés	Névleges méret	Típuszám
① Segéd mágnesszelep Alaphelyzetben (feszültségmentes állapotban) zárt.	DN 50 - 450	30-NC 0903765
② Segéd mágnesszelep Alaphelyzetben (feszültségmentes állapotban) nyitott.	DN 50 - 450	30-NO 0903766
③ Tömítések	DN 50 DN 65 DN 80 DN 100 DN 150 DN 200 DN 250 DN 300 DN 350 DN 400 DN 450	0903750 0903751 0903752 0903753 0903754 0903755 0903756 0903757 0903758 0903759 0903760
④ Végálláskapcsoló	DN 50 - 450	0903764

Honeywell Szabályozástechnikai Kft.

1133 Budapest
Gogol u. 13.

Tel: (1) 451 4300
Fax: (1) 451 4343

Honeywell

<http://europe.hbc.honeywell.com>
<http://www.honeywell.hu>