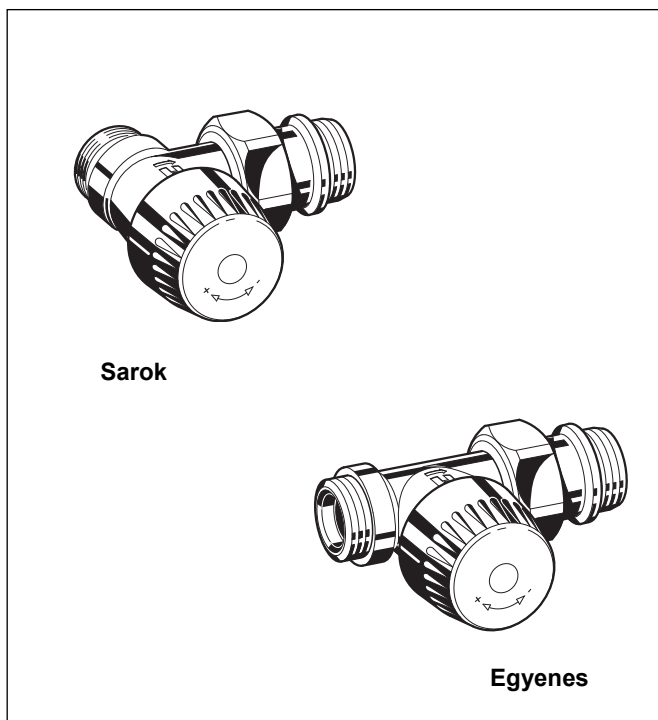


## V305 MARS Sorozat

### TERMOZSTATIKUS RADIÁTORSZELEP ELŐBEÁLLÍTHATÓ SZELEPTESTTEL, KÜLSŐ MENETES

#### TERMÉK LEÍRÁS



#### Alkalmazás

A MARS sorozat egy védőkupakkal ellátott termosztatikus szelep család. A termosztatikus radiátorszelepek önállóan szabályozzák a helyiség hőmérsékletét, ezzel energiát takarítva meg. A MARS sorozatú termosztatikus szelepek csendes működésűek, valamint közepes és magas átfolyási értékű egy- és kétcsöves fűtési rendszerek radiátoraihoz alkalmazhatók.

A MARS sorozatú radiátorszelepek védőkupakkal rendelkeznek. A szelep termosztatikus működtetéséhez a védőkupakot termosztatikus fejre szükséges cserélni, pl. Honeywell Thera-4 sorozat.

A MARS szelepek felszerelhetők:

- Honeywell termosztatikus fejvel, melyek csatlakozási mérete M30 x 1.5
- Honeywell MT4 termoelektromos működtetővel
- Honeywell Hometronic HR80 és HR40 motoros szelepeffekkel

#### Tulajdonságok

- Védőkupakkal ellátva
- Kétirányú áramlás
- Elő-beállítható löket korlátozással
- Egy- és kétcsöves rendszerekhez
- Termosztát csatlakozás: M30 × 1.5 mm
- DN10-től DN15-ig minden csőhöz csatlakoztatható
- Csendes működés
- Radiátor csatlakozó integrált O-gyűrűvel

#### Műszaki adatok

Közeg	Fűtővíz VDI2035 alapján
pH-érték	8...9,5
Működési hőmérséklet	max. 120°C (248°F)
Működési nyomás	PN10
Nyomáskülönbség	max. 0,20 bar (2,9 psi) ajánlott a csendes működéshez
kvs-értékek	1,70 (DN10) 1,85 (DN15)
Termosztát menet	M30 × 1.5
Zárási méret	11.5 mm
Löket	2,5 mm

#### Felépítés

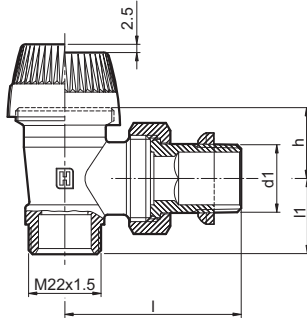
A kéziszelep alkotóelemei:

- Szelepház PN10, DN10 vagy DN15, M22 × 1,5 külső menetes csatlakozással a bemeneten; a kimeneten külső menet hollandival és radiátor csatlakozóval.
- Előbeállítható szelepbetét,
- Védőkupak,
- Hollandi és radiátor csatlakozó.

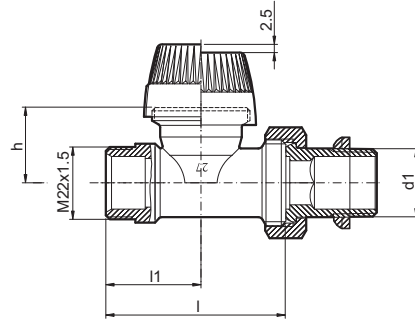
#### Anyagok

- Szelepház: meleghegerelt nikkelezett réz,
- Szelepbetét sárgaréz, rozsdamentes acél szárral, sárgaréz hüvely és EPDM tömítés,
- Védőkupak: szürke műanyag,
- Hollandi: nikkelezett sárgaréz,
- Radiátor csatlakozó: nikkelezett sárgaréz, EPDM O-gyűrű.

## Méreték



1. ábra Sarokszelep, külső menetes változat



2. ábra Egyenes szelep, külső menetes változat

MEGJEGYZÉS: Minden méret mm-ben értendő, eltérő jelölés hiányában.

## Rendelési információk

1. táblázat Változatok és cikkszámok

Változat	DN	kvs- érték	Méreték				Cikkszám	
			ISO 228 d1	d2	l1	l		h
Sarak, külső menetes (1. ábra)	10	1,70	R3/8"	-	20	49	21,5	V305ESLGB10
	15	1,85	R1/2"	-	23	53	21,5	V305ESLGB15
Egyenes, külső menetes (2. ábra)	10	1,70	R3/8"	-	25	75	23	V305DSLGB10
	15	1,85	R1/2"	-	29	82	23	V305DSLGB15

## Működés

A termostatikus szelepek önállóan szabályozzák a helyiség hőmérsékletet, ezzel energiát takarítva meg.

A szelep védőkupakkal kerül leszállításra. A védőkupak termostatikus fejre való cseréjével megvalósítható a helyiség automatikus hőmérséklet szabályozása.

A szelepet termostatikus érzékelő és beavatkozó szabályozza. A helyiség levegőjének hőmérséklet-emelkedése térfogatváltozást idéz elő az érzékelő közegben, ezzel a szelep záróirányú mozgását okozza. Amennyiben a helyiség hőmérséklete csökken, ellentétes mozgás történik. Az átáramló fűtővíz mennyisége az érzékelő hőmérsékletével arányos. A szelep csak a termostáton beállított helyiség

hőmérséklet megtartásához szükséges fűtővíz mennyiséget engedi át.

### Megjegyzés:

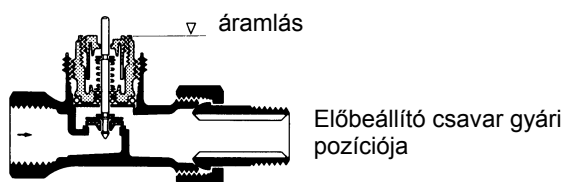
- A vízkölerakódás elkerülése érdekében a fűtőközegnek meg kell felelnie a VDI 2035 előírásainak
- A fűtőközeghez adott adalékanyagok ne károsítsák az EPDM
- Telepítést követően a rendszert át kell mosni nyitott szeleppállások mellett

## Beállítási művelet

Forgassa el az előbeállító csavart ütközésig. Jelölje meg a csavarhúzó állását referencia pontként. Ezután forgassa az óramutató járásával ellentétesen a nyomásesés táblázatból kapott érték alapján.

10-es referencia ábra megfelel 1 fordulatnak.

20-as referencia ábra megfelel 2 fordulatnak.



## Tartozékok

### Csőcsatlakozások külső menetes szelepekhez

#### Rézcső csatlakozó



M22 × 1,5 × 10 mm	VA720B1000
M22 × 1,5 × 12 mm	VA720B1200
M22 × 1,5 × 14 mm	VA720B1400
M22 × 1,5 × 15 mm	VA720B1500
M22 × 1,5 × 16 mm	VA720B1600

#### PE-X cső csatlakozó



M22 × 1,5 × 12 × 1,1 mm	VA721B1211
M22 × 1,5 × 12 × 2 mm	VA721B1220
M22 × 1,5 × 14 × 2 mm	VA721B1420
M22 × 1,5 × 15 × 2,5 mm	VA721B1525
M22 × 1,5 × 16 × 1,5 mm	VA721B1615
M22 × 1,5 × 16 × 2 mm	VA721B1620
M22 × 1,5 × 16 × 2,2 mm	VA721B1622

#### Ötrétegű cső csatlakozó



M22 × 1,5 × 14 × 2 mm	VA722B1420
M22 × 1,5 × 16 × 2 mm	VA722B1620
M22 × 1,5 × 16 × 2.25 mm	VA722B1623

### Cserealkatrészek

#### Szelepbetét



VS1200SLGB01

#### Kézikerék készlet



10 db

H100-1/2D

#### Zárókupak



A szelep lezárásához a radiátor kimeneten.

VA2202A010  
VA2202A015

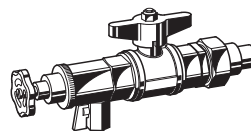
#### Tömítő gyűrű



A zárókupakhoz

VA5090A010  
VA5090A015

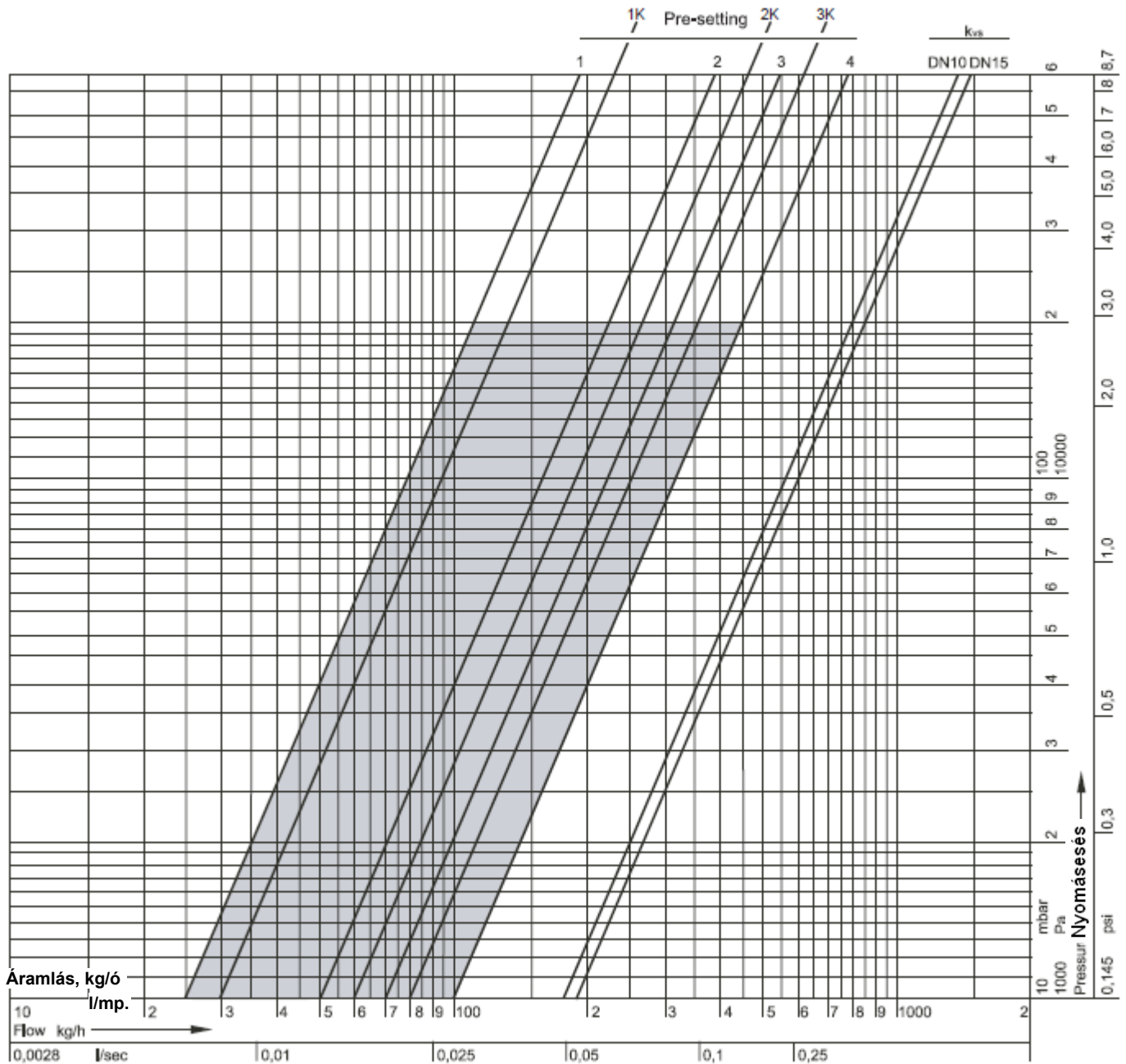
#### Szerviz készülék



A rendszer leeresztése nélküli szelepcseréhez.

VA8200A001

## Kapacitás diagram



Elő-beállítás	1	2	3	4	5	7	17,5 = nyitva = kvs
<b>kv (cv)-érték DN10-re</b>	0,25 (0,29)	0,50 (0,59)	0,70 (0,82)	1,00 (1,17)	1,25 (1,46)	1,50 (1,76)	1,70 (1,95)
<b>kv (cv)-érték DN15-re</b>	0,25 (0,29)	0,50 (0,59)	0,70 (0,82)	1,00 (1,17)	1,25 (1,46)	1,50 (1,76)	1,85 (2,16)

MEGJEGYZÉS: 4 feletti elő-beállítás nem alkalmazható radiátor termosztátos üzemre és csak szeleppozgatóval használható (nyit / zár működés).

**Honeywell**