

#### Alkalmazás

A fagymentesített kültéri falicsapot kültéri vízvételzési pontként lehet alkalmazni ivóvíz rendszerekben. A vételzési pont a falon kívül, míg az elzáró szeleptest a falon belül fagymentes helyen van. A külső csonkon légbeszívó szelep került elhelyezésre, mely a falon áttört csőszakasz zárás után történő leürítését teszi lehetővé.

Az elzárógomb leszerelése, illetve letörése esetén is a csap zárva marad. A készülék visszacsapó szeleppel is van szerelve.

#### Jellemzők

- Minden a vízzel kapcsolatban lévő fém alkatrész korrózióálló bronzból készült
- Krómozott falicsap
- Fagymentes kialakítás
- A zárógomb leszerelésével a szelep zárt marad
- 50 és 450 mm között változtatható faláttörési vastagság
- Vastagabb falak esetén speciális változat külön rendelésre
- Szerelés közben a készülék védősapkával üzemeltethető
- Integrált visszacsapó szelep és légbeszívó DIN 1988 4. résznek megfelelően
- EPDM tömítés

#### Műszaki adatok

Közeg	Víz
Üzemi hőmérséklete	max. 90°C
Üzemi nyomás	max. 16 bar
k <sub>vs</sub> -érték	2,1

#### Felépítés

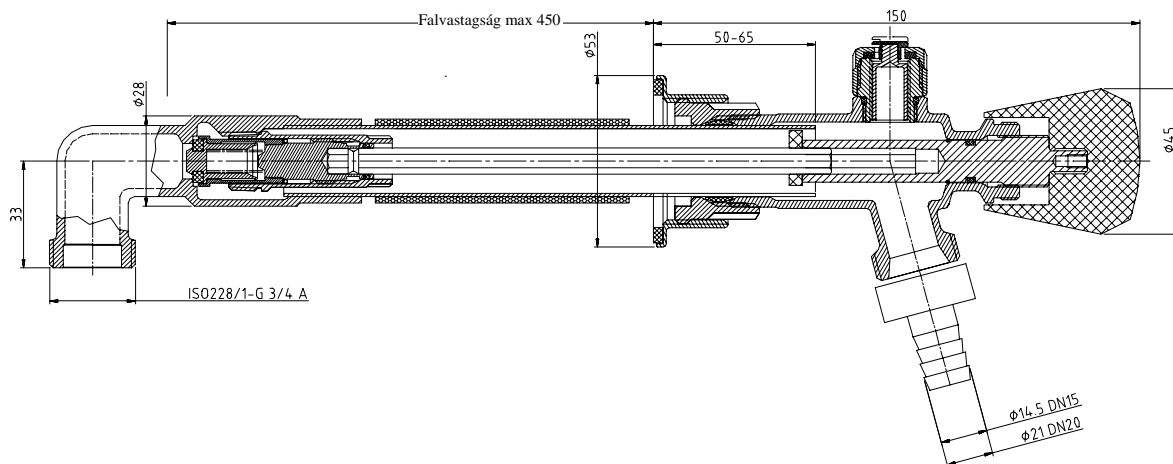
A fagymentesített falicsap az alábbi alkotóelemekből áll:

- Szelepház külső menetes, sík tömítéses csatlakozással beltéri szerelésre
- Szelep betét
- Rézcső Ø 22 x 1 mm szelepszárral max 450 mm vastag falig
- Zárószelep visszacsapó szeleppel és légbeszívóval DIN 1988 alapján
- Tömlő csatlakozó

#### Anyagok

- Szelepház és szelep betét Rg5 bronzból (G-CuSn5ZnPb)
- Szelepszár rézből Ms58
- Krómozott réz zárógomb
- Műanyag bevonatos rézcső

## Méretetek (a méretek mm-ben értendők, ha másképp nem jelöltük)



1. Ábra Fagymentesített kültéri falicsap

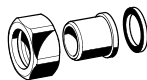
## Rendelési információk

1. táblázat Rendelési számok

Megnevezés	DN	Rendelési szám
Fagymentesített kültéri falicsap	20	V4750X0015
Lopásgátló fedél speciális kulccsal (krómozott)		VA2412A015
Szelepbetét		VS1406A015

## Tartozékok

### Hegeszthető csatlakozó hollandival

	DN15, for 15 mm pipe-Ø	VA7400A015
	DN15, for 16 mm pipe-Ø	VA7400A016
	DN20, for 18 mm pipe-Ø	VA7400A018
	DN20, for 22 mm pipe-Ø	VA7400A020

### Külső menetes csatlakozó hollandival

	DN15	VA7401A015
	DN20	VA7401A020

### Belső menetes csatlakozó

	DN15	VA7405A015
	DN20	VA7405A020

**Honeywell**

**Honeywell Szabályozástechnikai Kft.**

1139 Budapest  
Petneházy u. 2-4.

Tel: (1) 451 4300  
Fax: (1) 451 4343