

Felépítés

A falicsap az alábbi részekből áll:

- Szeleptest csatlakozó belső menetes könyökkel DIN ISO 2999 szerint épületen belül beépítve
- Szeleppetét 500mm (800mm) hosszban
- Rézcső belső önbevonattal 22 x 1 mm
- Külső szerelvény visszacsapó szeleppel, vacuum törővel, a DIN 1988, 4. rész és EN 1717 szerint
- Csavarodásvédő rögzítő kereszt
- Méretre-vágás segítő
- Védősapka a szerelés idejére
- Szigetelés

Anyagok

- Szelepház: bronz
- Szeleppetét: magas minőségű műanyag
- Külső forgalat: króm bevonatos réz
- Kézikerék: ABS króm bevonattal
- Fali átkötő cső: ón belső bevonatos réz, külső szigeteléssel

Alkalmazás

A fagymentes kültéri falicsap normal elzáró szerelvényként használható épületek falon kívüli ivóvíz kiépítéseinél. A csap a külső oldalon, míg az elzáró rész a fal belső oldalán, fagyvédett helyen található. A külső csap légbeszívó és vákuumtörő szeleppel van ellátva.

Jellemzők

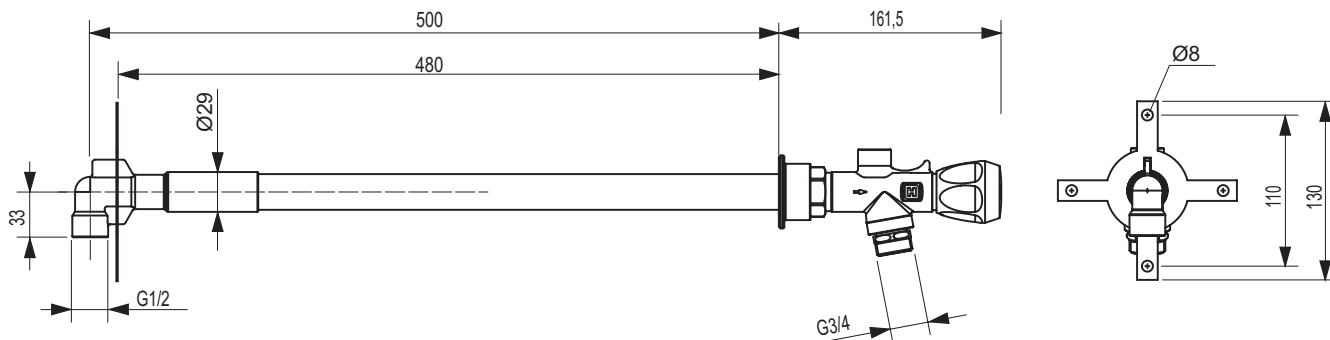
- VP 648 tesztelt és tanúsított
- Beépített visszacsapó és vacuum törő szeleppetét a DIN 1988 4.rész és a DIN EN 1717 szerint
- Fagyvédett kialakítás
- Variálható beépítési hossz 130 - 500 mm a kívánt falvastagságnak megfelelően (130 - 800 mm)
- Az építkezés idejére levehető külső elzárórész, elzárási lehetőség a védőkupakkal
- Az elzáró szerelvény fagyvédett belső felületen van
- Szabadalmaztatott szelepmegoldás
- Rugalmas és egyszerű szerelés a csavarodás-mentes megfogatásnak köszönhetően
- A szeleppetét egyszerűen szerelhető
- Minden, az áramló közeggel érintkező rész korrózióálló vörösrézről vagy műanyagból készül
- Belső fail csatlakozó könyök (nem levehető)
- Króm bevonatos külső csaprész
- EPDM tömítések

Műszaki adatok

Közeg	Víz és esővíz
Közeghőmérséklet	max. 60°C
Üzemi nyomás	max. 16 bar (PN 16)
k_{vs} -érték	2,1 m ³ /h

Méreték

Minden méret mm-ben



Rendelési információk

Cikk megnevezése	DN	OS-No
Alwa fagyvédett külső falicsap 130 - 500 mm	15	V4770X0015
Alwa fagyvédett külső falicsap 130 - 800 mm	15	V4780X0015

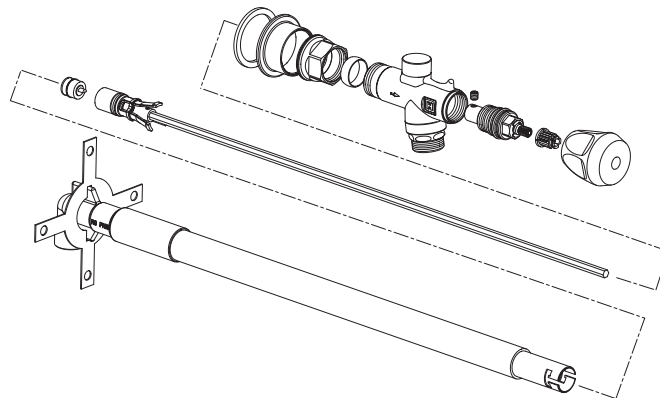
Kiegészítő termékek

Zárósapka kulcsos zárral, króm bevonattal VA2412A015
(árba nélkül)

Zárható kézikerék VA2412B015



Alkatrészek



- | | | |
|----------------------------------|--------------|------------|
| 1 Komplettszerep | 130 - 500 mm | VS1410A001 |
| | 130 - 800 mm | VS1410D001 |
| 2 Működtető egység | | VS1410B001 |
| 3 Csavarodásgátló kereszt | | VS1410C001 |
| 4 Tömítéskészlet | | VS1410E001 |

Honeywell Szabályozástechnikai Kft.

1139 Budapest

Tel: (1) 451 4300

Petneházy u. 2-4.

Fax: (1) 451 4343

<http://europe.hbc.honeywell.com>

<http://www.honeywell.hu>

Honeywell AG • Subject to change