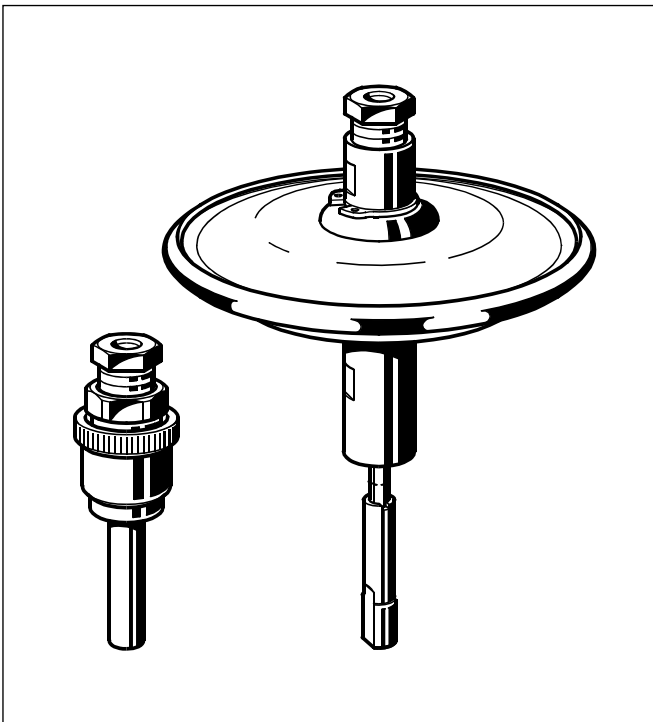


Kombi-membránegység Dp Szabályzó

KOMBI-3-PLUS ÉS KOMBI-2-PLUS SZELEPEKHEZ

ADATLAP


Felépítés

A Kombi-membránegység alkotórészei:

- Membránnal és rugóval szerelt ház
- Vágógyűrűs csavarzat az impulzusvezeték csatlakoztatásához
- Belsőmenetes csatlakoztatás a visszatérő szelephez
- Szeleptyomó rúd
- Csatlakozóelem az impulzusvezeték előremenő szelepre való kötéséhez

Anyagok

- Rozsdamentes acél ház
- Réz csatlakozások és szeleptyomó rúd
- Rozsdamentes acél rugó
- EPDM membrán

Alkalmazás

A Kombi-membránegység menetes csatlakozással szerelhető a Kombi-3-plus KÉK, vagy a Kombi-2-plus visszatérő vezetékbe épített szelepekbe impulzusvezetékekkel összekötve az előremenő vezetékbe épített Kombi-3-plus FEKETE, vagy PIROS elzáró szelepekkel.

A Kombi-membránegység automatikusan szabályozza a nyomáskülönbséget. A nyomáskülönbség értéke beállítható 0,1 - 0,3, vagy 0,3 - 0,6 bar tartományban.

A Kombi-membránegység bármikor a Kombi szelepekbe szerelhető, akár a rendszer üzem közben is.

A rendszer üzemét nem kell felfüggeszteni a Kombi-membránegység beszerelésekor.

Jellemzők

- Beszerelhető akár a rendszer üzem alatt is
- Elérhető két beállítási tartományban: 0,1 - 0,3 bar, vagy 0,3 - 0,6 bar
- Erősített ház rozsdamentes acélból
- Alkalmazható Kombi-3-plus KÉK szeleppel DN 10 - DN 40, valamint Kombi-2-plus szeleppel DN 15 - DN 40 méret-tartományban

Műszaki adatok

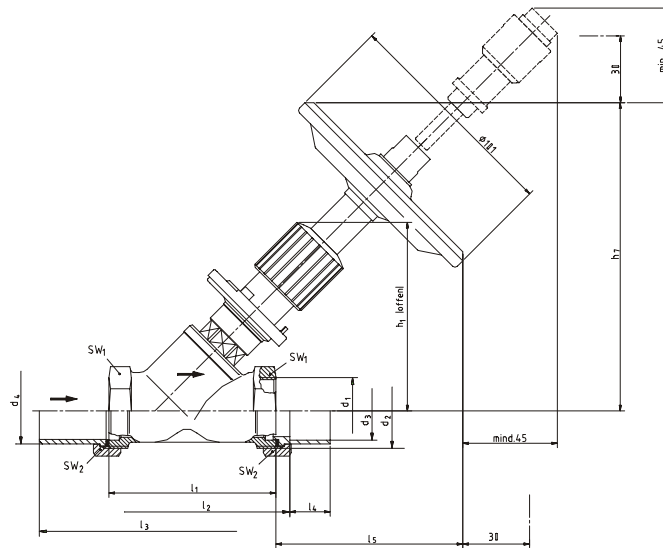
Közeg	Víz, vagy víz-glikol keverék
pH-érték	8–9,5
Üzemi hőmérséklet	2 - 130 °C
Üzemi nyomás	max. 16 bar
Nyomáskülönbség	max. 2,0 bar
kvs-értékek	lásd a 4. oldalon található kapacitásgörbét

Működés

A Kombi-membránegység a visszatérő vezetékbe épített strangszabályzó szelepre szerelve és impulzusvezetékekkel az előremenő vezetékbe épített elzáró szeleppel összekötve érzékeltetni képes az előremenő és visszatérő vezetékben kialakult nyomást. Amikor az előremenő vezeték nyomása emelkedik, vagy csökken, a változást érzékeli a membránegység és a visszatérő strangszabályzó szelep szelepszárát záró, vagy nyitó irányba mozdítja.

Impulzusvezetékként szabványos Ø 6 x 1 mm rézcsövet kell alkalmazni, a szükséges csatlakozóelemeket a membránegységgel együtt szállítjuk.

Méreték



1. ábra Kombi-membránegység Kombi-3-plus KÉK szeleppel

1. táblázat Méretek

DN	R = d ₁	d ₂	d ₃	d ₄	h ₁	h ₇	l ₁	l ₂	l ₃	l ₄	l ₅	SW ₁	SW ₂
10	3/8"	5/8"	12	16	85	135	60	74	110	10	95	22	27
15	1/2"	3/4"	15	20,5	85	135	65	81	125	12	95	27	30
20	3/4"	1"	22	26	100	150	75	92	146	17	100	32	37
25	1"	1 1/4"	28	33	100	150	90	108	170	20	90	41	47
32	1 1/4"	1 1/2"	35	41	137	185	110	128	200	25	105	50	52
40	1 1/2"	1 3/4"	42	47,5	137	185	120	140	220	29	100	55	60

Rendelési információk

2. táblázat Rendelési számok

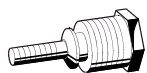
Típus	Beállítható nyomáskülönbség tartománya	Régi típusjel	Típusjel
I. Típus	0,1 – 0,3 bar	1 811 000 000 000	V5012A0103
II. Típus	0,3 – 0,6 bar	1 813 000 000 000	V5012A0306

Megj.: A Kombi-membránegységet az előremenő elzárószelepphez szükséges csatlakozóelemmel és az Ø 6 x 1 mm réz impulzusvezeték szereléséhez szükséges csatlakozóelemekkel együtt szállítjuk.

A Kombi-3-plus KÉK, vagy a Kombi-2-plus visszatérő strangszabályzó szelepeket 1.5 (DN 10–DN 25), illetve 1.0 (DN 32–DN 40) értékre kell beállítani a Kombi-membránegység alkalmazásakor.

Tartozékok

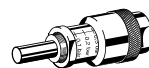
A beállítható nyomáskülönbség 0,05 – 0,1 bar tartományra való módosításához szükséges adapter



Csak az I. Típusú membránegységhez

VA2502A001

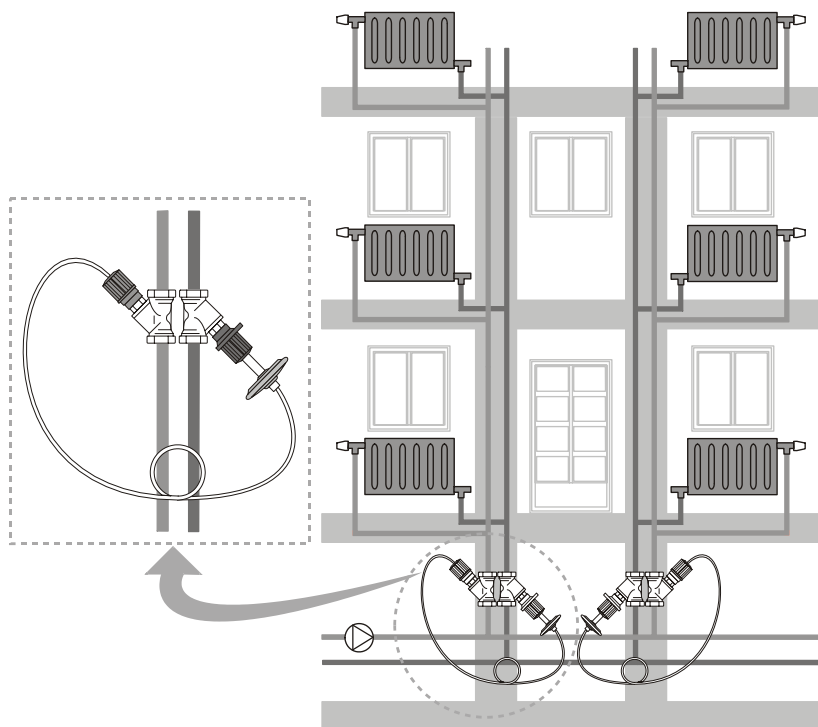
A nyomáskülönbség értékének külső beállítására lehetőséget adó szerelvény a membránegység és az impulzusvezeték közé építve



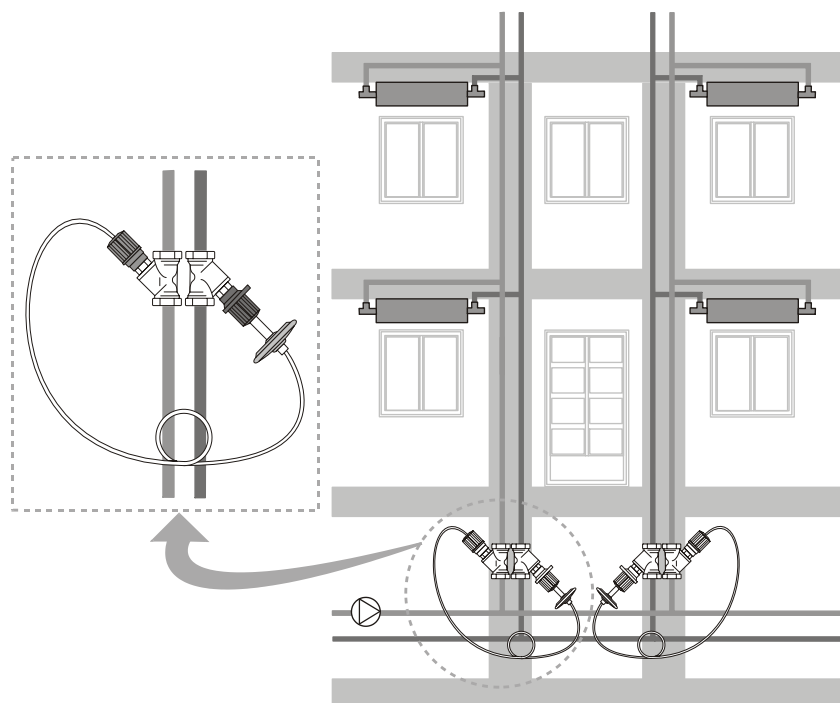
Csak az I. Típusú membránegységhez

VA2503B001

Alkalmazási példák

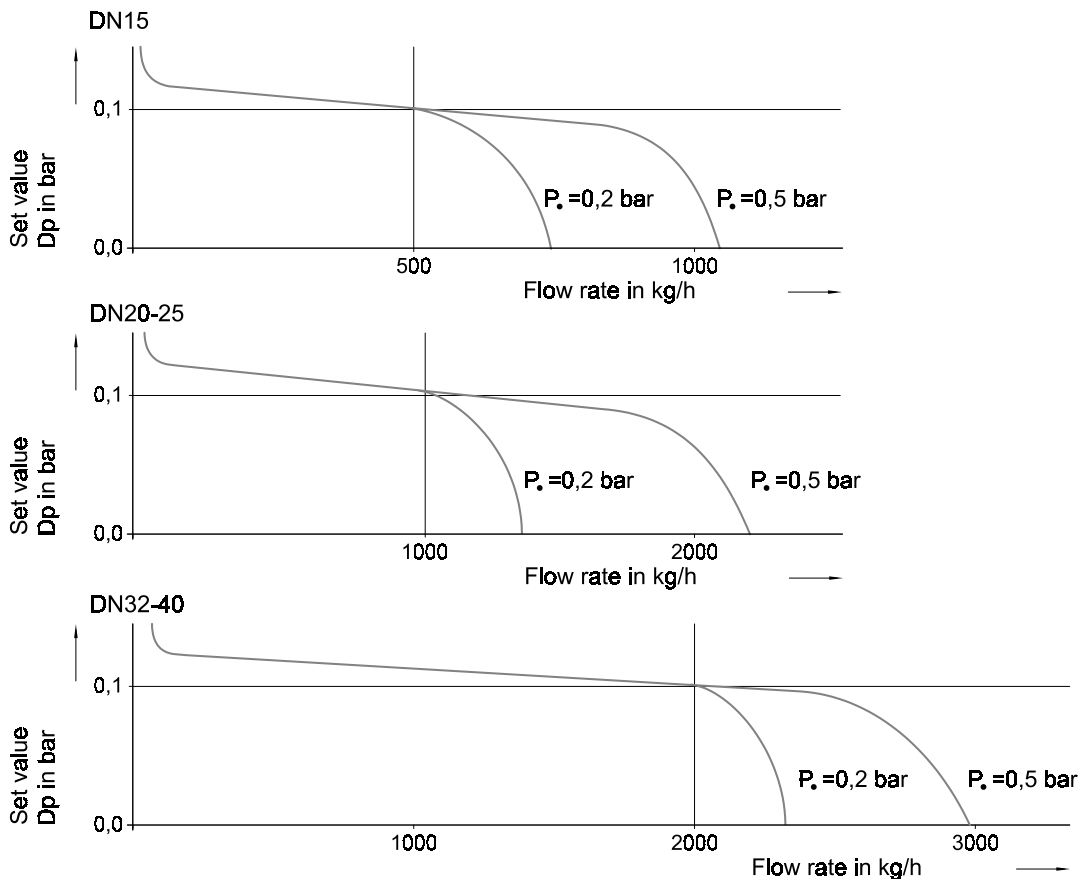


2. ábra Fűtési rendszerbe épített Kombi-membránegység



3. ábra Hűtési rendszerbe épített Kombi-membránegység

Szabályozási karakterisztika Kombi-membránegység I. típus



A szivattyú nyomását a Kombi-membránegységen beállított nyomáskülönbség fölött legalább 0,1 bar-ral kell beállítani, pl. Dp 0,3 → P₀ 0,4 bar; Dp 0,6 → P₀ 0,7 bar.

A Kombi-membránegység gyárilag 0,1 bar értékre van állítva. A beállítási érték max. 0,3 bar-ra emelhető. Ebben az esetben a szabályozási görbék az előbeállítás értékének megfelelően párhuzamosan eltolva értendők.

3. táblázat k_{vs}-értékek és átfolyási értékek

DN	10	15	20	25	32	40
k _{vs}	1,5	1,5	3,5	3,5	5,5	5,5
Liter/h Q _{min}	20	20	40	40	80	80
Q _{nom}	500	500	1000	1000	2000	2000
Q _{max}	750	750	1500	1500	2500	2500

4. táblázat Az előbeállítási értékek hatása a k_{vs}-értékre

DN	Előbeállítási érték						
	1,5	1,4	1,2	1,0	0,8	0,6	0,4
10	1,50	1,45	1,35	1,25	1,15	0,95	0,70
15	1,50	1,45	1,35	1,25	1,15	0,95	0,70
20	3,50	3,40	3,30	3,10	2,80	2,45	1,80
25	3,50	3,40	3,30	3,10	2,80	2,45	1,80
32	—	—	—	5,50	5,20	4,45	—
40	—	—	—	5,50	5,20	4,45	—

Honeywell

Honeywell Szabályozástechnikai Kft.

1133 Budapest
Gogol u. 13.

Tel.: (1) 451 4300
Fax: (1) 451 4343