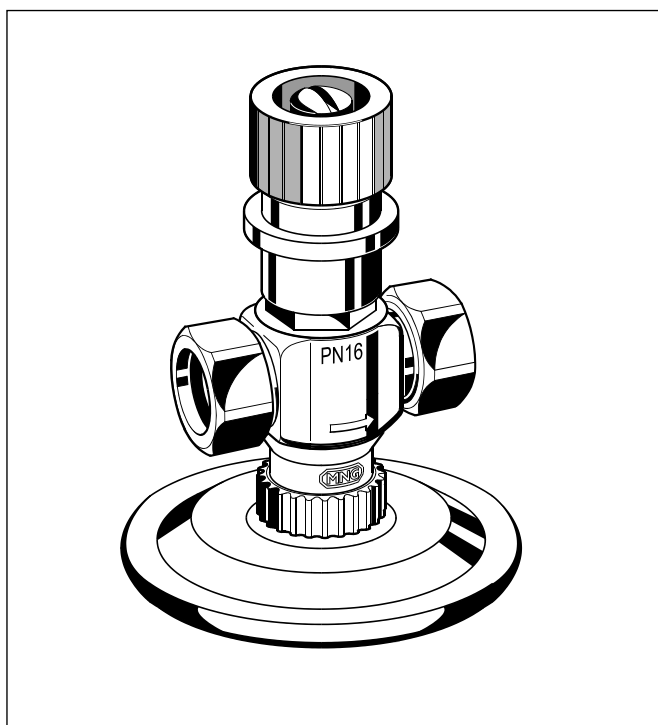


## Kombi Valves

## V5015 Kombi-FC

### TÉRFOGATÁRAM SZABÁLYZÓ

#### ADATLAP



### Felépítés

A Kombi-FC szelep a következő alkotóelemekből áll:

- Külsőmenetes szelepház PN16, DN15, lapos tömítőgyűrűvel. A csatlakoztatási lehetőségeket lásd a 3. oldal 'Tartozékok' fejezetben
- Szeleptest
- Membrán-egység
- Kézikerék
- Csatlakozó anyák tömítésekkel

### Anyagok

- A szelepház RG5 vörösrézből készült, megfelelő a DIN 1705 előírásainak, nikkelezve
- Sárgaréz szeleptest, EPDM „O”-gyűrűvel és lágy tömítésekkel
- A membránház rozsdamentes acélból készült EPDM membránnal
- A kézikerék műanyagból készült
- Nikkelezett sárgaréz csatlakozó anyák EPDM tömítésekkel

### Alkalmazás

A Kombi-FC térfogatáramszabályzók állandó térfogatáramú visszatérő vezetékekbe kerülnek beépítésre, pl. egycsöves fűtési rendszerek. A Kombi-FC szelepek dinamikus hidraulikai beszabályozottságot biztosítanak a térfogatáram beállított, állandó értéken tartásával, függetlenül a rendszer változó nyomásviszonyaitól.

A térfogatáram szabályzási funkción túl a Kombi-FC elzárási és töltés-ürítési funkcióval is bír (lásd 'Tartozékok').

A Kombi-FC kompakt felépítése lehetővé teszi szűk helyekre való beépítését is.

### Jellemzők

- Automatikus térfogatáramszabályzás, a térfogatáram értéke fokozatmentesen állítható akár 1 000 kg/h-ig
- Egyszerű előbeállítás
- Plombálható
- Elzárási és töltés-ürítési funkció
- Kompakt felépítés
- Erősített, alacsony zajszintű szelepház, korrózióálló vörösréz anyagból

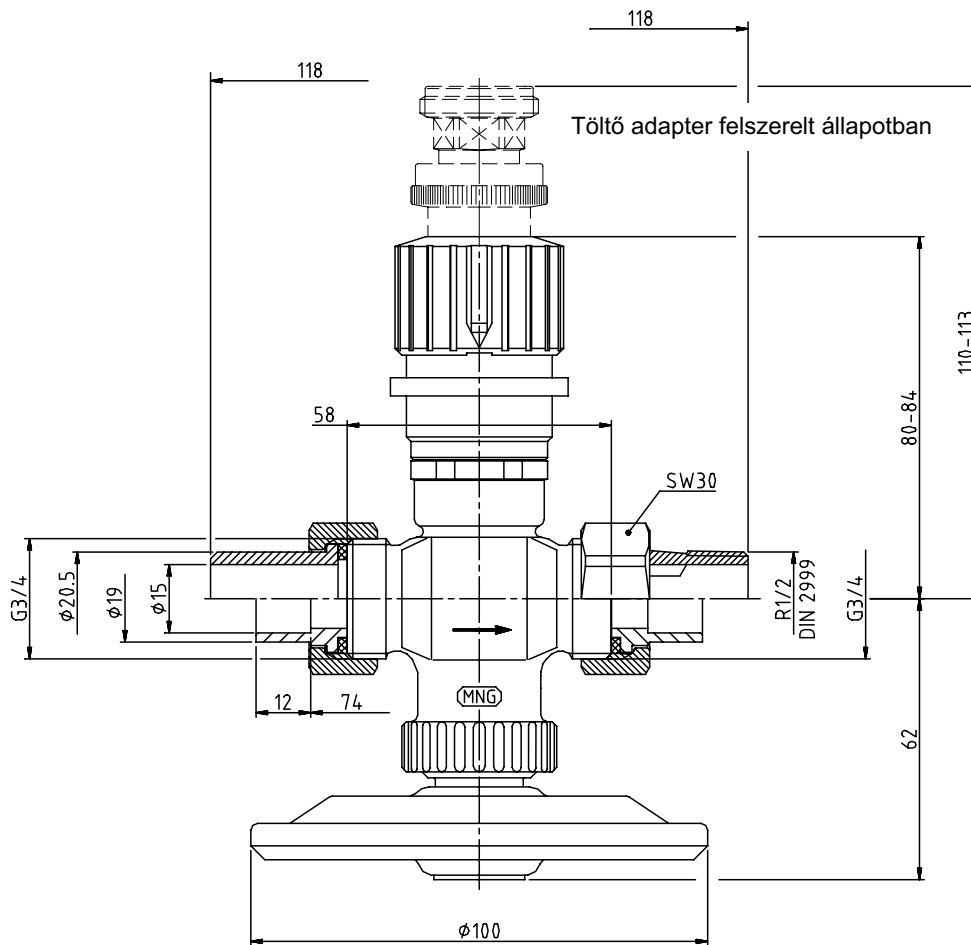
### Műszaki adatok

|                          |                            |      |
|--------------------------|----------------------------|------|
| <b>Közeg</b>             | Víz, víz-glikol keverék    |      |
| <b>pH-érték</b>          | 8...9,5                    |      |
| <b>Üzemi hőmérséklet</b> | 2...130°C                  |      |
| <b>Üzemi nyomás</b>      | max. 10 bar                |      |
| <b>Nyomásesés</b>        | min. 0,2 bar<br>max. 2 bar |      |
| <b>kvs-érték</b>         | DN15                       | 2,5  |
|                          | DN25                       | 4,0  |
|                          | DN40                       | 10,0 |

### Működés

A Kombi-FC külső energia nélkül üzemelő arányos térfogatáramszabályzó szelep. A nyomásérzékelési pontok a szelepen belül a szeleptányér előtt és után helyezkednek el. A térfogatáramot a szabályzó a szelep előtti és utáni nyomások különbsége alapján tartja a beállított értéken. A Kombi-FC szabályzó nem igényel külső impulzusvezeték, a nyomásérzékelő csatornák a szelepen belül helyezkednek el.

## Méreték



1. ábra Méreték

Megj.: Minden méret mm-ben értendő, kivéve, ha másképp nem jelöltük. A töltő adapter és a csőcsatlakozók külön rendelendők.

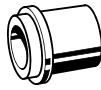
## Rendelési információk

1. táblázat Rendelési információk és rendelési számok

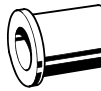
| Típus                           | DN | kvs  | Rendelési szám |
|---------------------------------|----|------|----------------|
| Kombi-FC térfogatáram szabályzó | 15 | 2,5  | V5015X0015     |
|                                 | 25 | 4,0  | V5015X0025     |
|                                 | 40 | 10,0 | V5015X0040     |

## Tartozékok

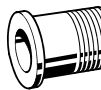
### Forrasztható csatlakozó lapos tömítéssel

|   |             |            |
|---|-------------|------------|
|  | 15 mm, DN15 | VA5530A015 |
|   | 28 mm, DN25 | VA5530A025 |
|   | 42 mm, DN40 | VA5530A040 |

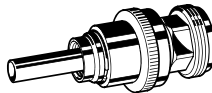
### Hegeszthető csatlakozó lapos tömítéssel

|   |              |            |
|---|--------------|------------|
|  | 1/2", DN15   | VA5540A015 |
|   | 1", DN25     | VA5540A025 |
|   | 1 1/2", DN40 | VA5540A040 |

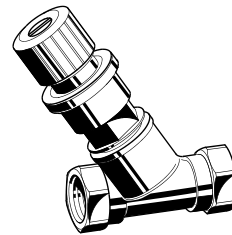
### Külső menetes csatlakozó lapos tömítéssel

|   |              |            |
|---|--------------|------------|
|  | 1/2", DN15   | VA5500A015 |
|   | 1", DN25     | VA5500A025 |
|   | 1 1/2", DN40 | VA5500A040 |

### Töltő-ürítő adapter

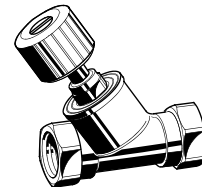
|   |            |
|---|------------|
|  | VA3500A001 |
|---|------------|

### Kombi-3-plus PIROS mérő- és elzárószelep előremenő vezetékbe

|  |      |            |
|--|------|------------|
|  | DN15 | V5000Y0015 |
|  | DN20 | V5000Y0020 |
|  | DN25 | V5000Y0025 |
|  | DN32 | V5000Y0032 |
|  | DN40 | V5000Y0040 |

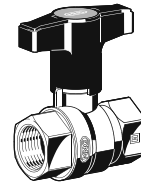
Megj.: Bővebb információ a 'Kombi-3-plus' adatlapján.

### Kombi-3-plus FEKETE elzárószelep előremenő vezetékbe

|  |      |            |
|--|------|------------|
|  | DN15 | V5100Y0015 |
|  | DN20 | V5100Y0020 |
|  | DN25 | V5100Y0025 |
|  | DN32 | V5100Y0032 |
|  | DN40 | V5100Y0040 |

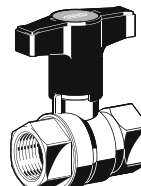
Megj.: Bővebb információ a 'Kombi-3-plus' adatlapján.

### 'Super-Ball' golyóscsap előremenő vezetékbe

|   |      |            |
|---|------|------------|
|  | DN15 | VB551Y0015 |
|   | DN20 | VB551Y0020 |
|   | DN25 | VB551Y0025 |
|   | DN32 | VB551Y0032 |
|   | DN40 | VB551Y0040 |

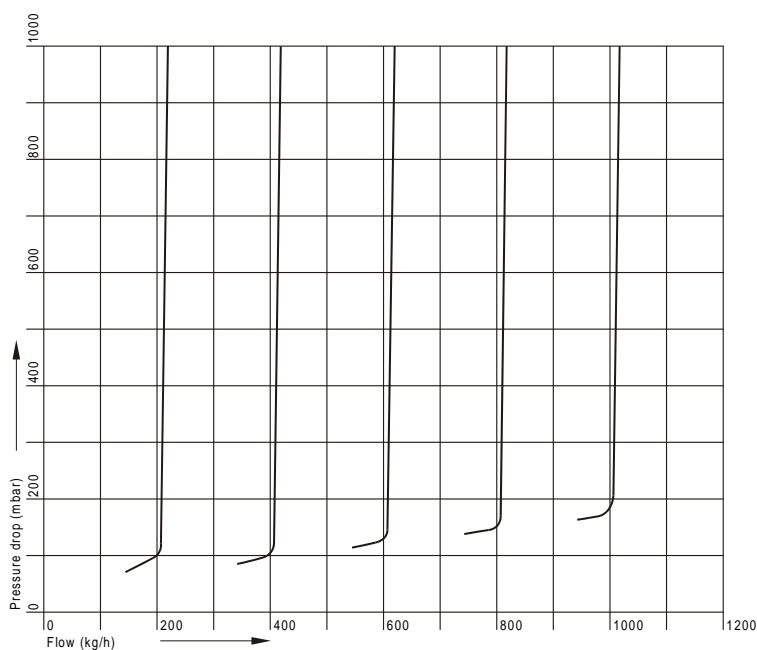
Megj.: Bővebb információ a 'Super-Ball' adatlapján.

### 'Stop-Ball' golyóscsap előremenő vezetékbe

|  |      |            |
|--|------|------------|
|  | DN15 | VB550Y0015 |
|  | DN20 | VB550Y0020 |
|  | DN25 | VB550Y0025 |
|  | DN32 | VB550Y0032 |
|  | DN40 | VB550Y0040 |

Megj.: Bővebb információ a 'Stop-Ball' adatlapján.

## Karakterisztika



Megj.: A térfogatáram fokozatmentesen állítható akár 1 000 kg/h-ig.

**Honeywell**

**Honeywell Szabályozástechnikai Kft.**

1133 Budapest  
Gogol u. 13.

Tel.: (1) 451 4300  
Fax: (1) 451 4343