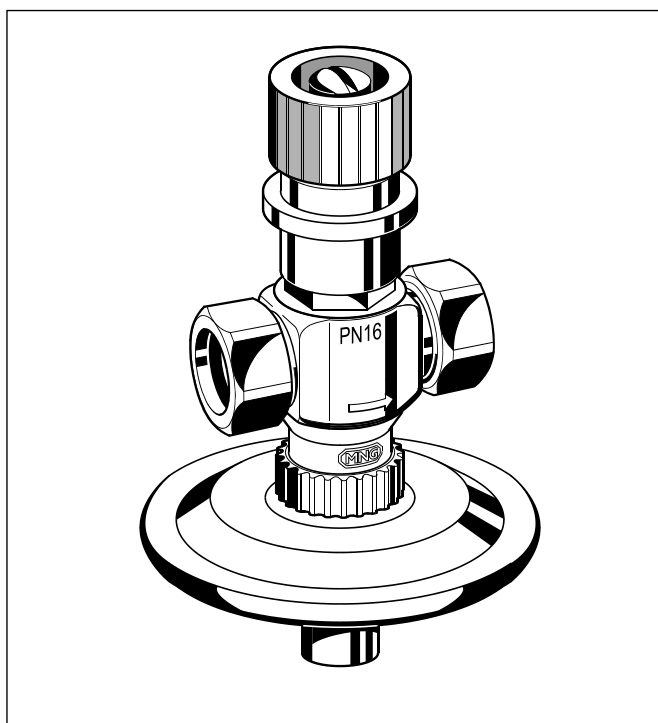


Kombi Valves

V5016 Kombi-PC NYOMÁSKÜLÖNBSÉG SZABÁLYZÓ

ADATLAP



Alkalmazás

A Kombi-PC nyomáskülönbség szabályzók változó tömegáramú visszatérő vezetékbe kerülnek beépítésre pl. távfűtési rendszerekben. A Kombi-PC szelepek dinamikus hidraulikai beszabályozottságot biztosítanak a nyomáskülönbség beállított, állandó értéken tartásával, függetlenül a rendszer változó tömegáram viszonyaitól.

A nyomáskülönbség szabályzáson túl a Kombi-PC elzárási és töltés-ürítési funkcióval is bír (lásd 'Tartozékok'). Az előremenő vezeték nyomásának érzékelése egy Kombi-3-plus FEKETE, vagy PIROS szelepen történik. A Kombi-PC kompakt felépítése lehetővé teszi szűk helyekre történő beépítését is.

Jellemzők

- Automatikus nyomáskülönbség szabályzás
- Egyszerű előbeállítás
- Plombálható
- Elzárási és töltés-ürítési funkció
- Kompakt felépítés
- Erősített, alacsony zajszintű szelepház, korrózióálló vörösréz anyagból

Felépítés

A Kombi-PC szelep a következő alkotóelemekből áll:

- Külsőmenetes szelepház PN16, DN15, lapos tömítőgyűrűvel. A csatlakoztatási lehetőségeket lásd a 3. oldal 'Tartozékok' fejezetben
- Szeleptest
- Membrán-egység 6mm-es impulzusvezeték csatlakozóval
- Kézikerék
- Csatlakozó anyák tömítésekkel

Anyagok

- A szelepház RG5 vörösrézből készült, megfelelő a DIN 1705 előírásainak, nikkelezve
- Sárgaréz szeleptest, EPDM „O”-gyűrűvel és lágy tömítésekkel
- A membránház rozsdamentes acélból készült EPDM membránnal
- A kézikerék műanyagból készült
- Nikkelezett sárgaréz csatlakozó anyák EPDM tömítésekkel

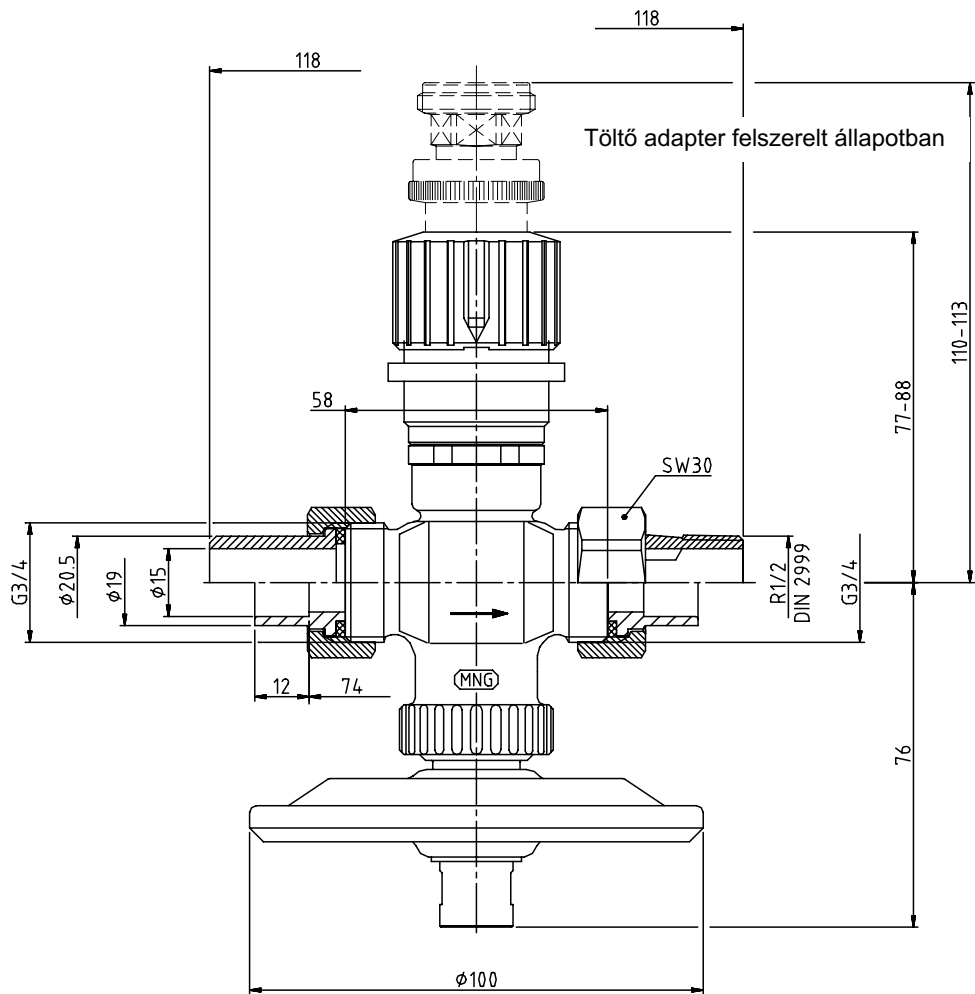
Műszaki adatok

Közeg	Víz, víz-glikol keverék
pH-érték	8...9,5
Üzemi hőmérséklet	2...130°C
Üzemi nyomás	max. 10 bar
Nyomásesés	min. 0,2 bar max. 2 bar
kvs-érték	DN15 1,6 DN25 4,0 DN40 10,0

Működés

A Kombi-PC visszatérő vezetékbe építendő, külső energia nélkül üzemelő, arányos nyomáskülönbség szabályzó. Az előremenő vezeték nyomásának érzékelése egy Kombi-3-plus FEKETE, vagy PIROS szelepen történik egy szabványos Ø6 x 1 mm réz impulzusvezeték segítségével. A Kombi-PC érzékeli az előremenő- és a visszatérő vezeték nyomását, amely nyomások a membránra hatnak. A nyomáskülönbséget a szabályzó állandó értéken tartja. A nyomáskülönbség értéke 0,1 és 0,3 bar között állítható.

Méreték



1. ábra Méretek

Megj.: Minden méret mm-ben értendő, kivéve, ha másképp nem jelöltük. A töltő adapter és a csőcsatlakozók külön rendelendők.

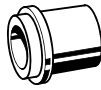
Rendelési információk

Típus	DN	kvs	Rendelési szám
Kombi-PC nyomáskülönbség szabályzó	15	1,6	V5016X0015
	25	4,0	V5016X0025
	40	10,0	V5016X0040

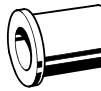
Megj.: Az impulzusvezeték csatlakoztatásához szükséges csavarzatokat a Kombi-PC-vel együtt szállítjuk. A impulzusvezetéként szabványos $\varnothing 6 \times 1$ mm réz csövet kell alkalmazni.

Tatozékok

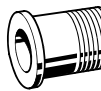
Forrasztható csatlakozó lapos tömítéssel

	15 mm, DN15	VA5530A015
	28 mm, DN25	VA5530A025
	42 mm, DN40	VA5530A040

Hegeszthető csatlakozó lapos tömítéssel

	1/2", DN15	VA5540A015
	1", DN25	VA5540A025
	1 1/2", DN40	VA5540A040

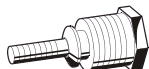
Külső menetes csatlakozó lapos tömítéssel

	1/2", DN15	VA5500A015
	1", DN25	VA5500A025
	1 1/2", DN40	VA5500A040

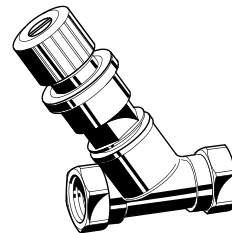
Töltő-ürítő adapter

		VA3500A001
---	--	------------

A beállítható nyomáskülönbség 0,05...0,1 bar tartományra való módosításához szükséges adapter

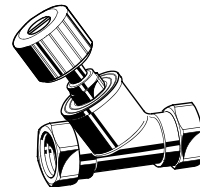
	Minden mérethez	VA2502A001
---	-----------------	------------

Kombi-3-plus PIROS mérő- és elzárószelep előremenő vezetékbe

	DN15	V5000Y0015
	DN20	V5000Y0020
	DN25	V5000Y0025
	DN32	V5000Y0032
	DN40	V5000Y0040

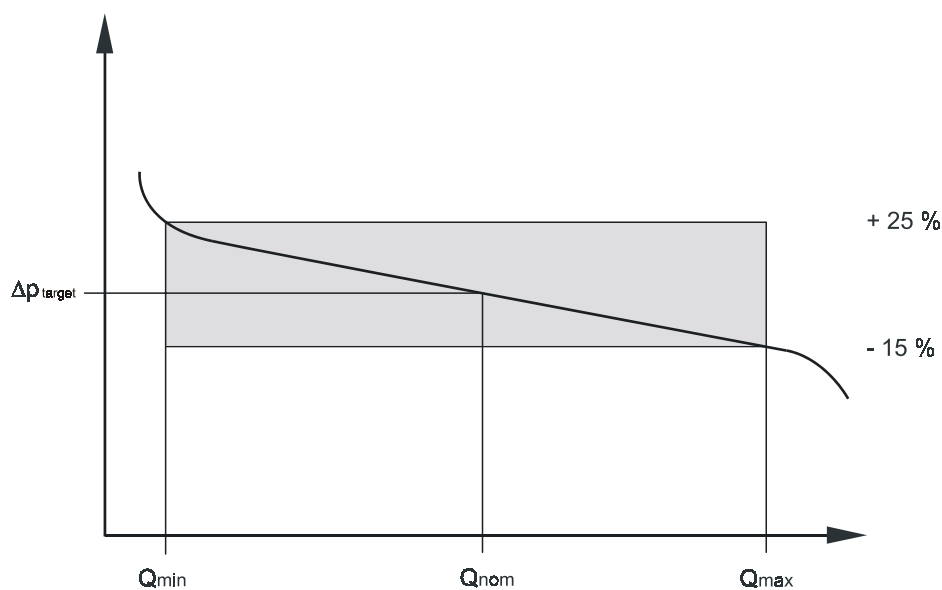
Megj.: Bővebb információ a 'Kombi-3-plus' adatlapján.

Kombi-3-plus FEKETE elzárószelep előremenő vezetékbe

	DN15	V5100Y0015
	DN20	V5100Y0020
	DN25	V5100Y0025
	DN32	V5100Y0032
	DN40	V5100Y0040

Megj.: Bővebb információ a 'Kombi-3-plus' adatlapján.

Szabályzási karakterisztika



Átfolyási karakterisztika

Méret	Q_{min} (l/h)	$Q_{\text{név}}$ (l/h)	Q_{max} (l/h)
DN15	30	300	500

DN25 és DN40 méretek karakterisztika adatai külön kérésre elérhetők.

Honeywell

Honeywell Szabályozástechnikai Kft.

1133 Budapest
Gogol u. 13.

Tel.: (1) 451 4300
Fax: (1) 451 4343