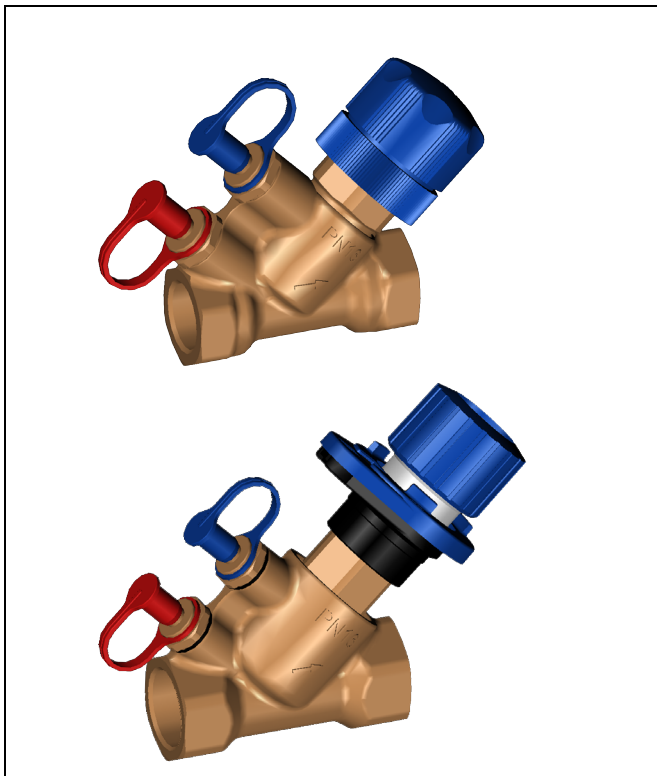


V5032

Kombi-2-plus

Manuelles, zweifach-regelndes Strangregulierventil

Produkt-Datenblatt



Inhalt

Anwendung	1
Besondere Merkmale	1
Ventilwirkungsgrad	1
Technische Daten	2
Ausführung	2
Werkstoffe	2
Funktion	2
Ventilkennzeichnung	2
Bitte beachten:	2
Übersicht	3
Baumaße	3
Bestellinformation	4
Zubehör	5
Mess-Zubehör	5
Ersatzteile	5
Durchflusswerte V5032...BLF (DN15)	6
Durchflusswerte V5032...B (DN15)	6
Durchflusswerte V5032...B (DN20)	7
Durchflusswerte V5032...B (DN25)	7
Durchflusswerte V5032...B (DN32)	8
Durchflusswerte V5032...B (DN40)	8
Durchflusswerte V5032...B (DN50)	9
Durchflusswerte V5032...B (DN65)	9
Durchflusswerte V5032...B (DN80)	10
kv-Werte für Messungen mit NICHT-Honeywell Geräten	10
Einfluss von Kühlmitteln auf den Durchflusswert	12

Anwendung

Das V5032 Kombi-2-plus ist ein statisches, zweifach-geregeltes Ventil mit variabler Drosselöffnung für den Rücklauf mit zusätzlicher Absperrfunktion.

Das Ventil ist zur Verwendung in Systemen mit variablem und konstantem Durchfluss geeignet und dient zur manuellen Regelung des Durchflusses und zur Einstellung des Widerstands auf ein gleiches Level über das ganze System.

V5032 Kombi-2-plus wird üblicherweise zum statischen Abgleich von Gebläsekonvektoren, Klimageräten, Kühldecken und Zweirohr-Heizsystemen verwendet. Ein Einsatz im Rücklauf ist zu bevorzugen, das Ventil kann aber auch im Vorlauf eingesetzt werden.

Besondere Merkmale

- Manueller Abgleich der Durchflusswerte
 - Präzise Voreinstellung mit numerischer Skala
 - Verdeckte Voreinstellung verhindert unerwünschte Bedienung
- Große Bandbreite von Anwendungen
 - Größen DN15 bis DN80
 - Ausführungen für Standarddurchflusswerte und geringe Durchflusswerte erhältlich
- Einfache Inbetriebnahme
 - Schnelle und einfache Messung mit SafeCon™ Messanschlüssen – 6 mal schneller als mit Standard Binder Anschlüssen
 - DN Nennweite und Einstellung auch mit Dämmschalen am Handrad ablesbar
 - Alle Funktionen für leichteren Zugang und Nutzung auf einer Seite
 - Optimale Messung in Kombination mit Honeywell BasicMess (VM242) - alle Durchflusswerte sind im Messgerät bereits integriert
- Wartungsfreundlich
 - Einsatz komplett austauschbar
 - Integrierte Absperrfunktion
 - Voreinstellung wird während der Absperrung nicht verändert

Ventilwirkungsgrad

	gering				hoch
Energieeffizienz	●	●	●	○	○
Aufwand Inbetriebnahme	●	●	●	●	●
Aufwand Berechnung	●	●	●	●	○

Technische Daten

Art-Nr.:	V5032...BLF	V5032...B	
Nenngröße	DN15	DN15 – DN50	DN65 – DN80
Gehäuse	Entzinkungsbeständiges Messing	Entzinkungsbeständiges Messing	Rotguss
Medium	Wasser oder Wasser-Glykolgemisch nach VDI 2035 (bis zu 50% Glykol)		
pH-Wert	8...9.5		
Betriebstemperatur	-20...130°C		
kvs-Wert	siehe Tabelle auf Seite 4		
Betriebsdruck (PN)	max. 16 bar		

Ausführung**Das V5032...BLF Kombi-2-plus (DN15) besteht aus:**

- Ventilgehäuse mit Innengewinde nach DIN EN 10226-1 für Gewinderohr und zwei G1/4" Anschlüsse, ausgestattet mit SafeCon™ Druckmessventilen
- Handrad für die Absperrfunktion
- Voreinstellung und Anzeige
- Zwei SafeCon™ Messanschlüsse
- Installationsanleitung

Das V5032...B Kombi-2-plus (DN15 - DN50) besteht aus:

- Ventilgehäuse mit Innengewinde nach DIN EN 10226-1 für Gewinderohr und zwei G1/4" Anschlüsse, ausgestattet mit SafeCon™ Druckmessventilen
- Ventileinsatz mit Absperrfunktion
- Handrad mit Voreinstellung und Anzeige
- Zwei SafeCon™ Messanschlüsse
- Installationsanleitung

Das V5032...B Kombi-2-plus (DN65 - DN80) besteht aus:

- Ventilgehäuse mit Innengewinde nach DIN EN 10226-1 für Gewinderohr und zwei G1/4" Anschlüsse, ausgestattet mit SafeCon™ Druckmessventilen
- Ventileinsatz mit Absperrfunktion
- Handrad mit Voreinstellung und Anzeige
- Zwei SafeCon™ Messanschlüsse
- Installationsanleitung

Funktion

Ventile vom Typ V5032 werden üblicherweise im Rücklauf eingebaut. Ausgehend vom benötigten Durchfluss wird das Ventil durch Drehen der Voreinstellung im Uhrzeigersinn (Erhöhung der Voreinstellung) oder im Gegenuhrzeigersinn (Verringerung der Voreinstellung) auf einen bestimmten Wert eingestellt. Der benötigte Wert der Voreinstellung kann anhand der nachfolgenden Tabellen, durch Verwendung eines Kalibrierwerkzeugs, durch Messung oder direkt anhand der Planungsunterlagen ermittelt werden. Der benötigte Durchfluss bei Vollast wird üblicherweise vorab durch einen Planer oder ähnlichen Fachmann berechnet und muss zum Abgleich des Systems bekannt sein.

Bitte beachten:

- Zur Vermeidung von Steinbildung und Korrosion sollte die Zusammensetzung des Heizmediums der VDI-Richtlinie VDI 2035 "Korrosionsschutz in Wasserheizungsanlagen" entsprechen.
- Heizmittelzusätze müssen für EPDM-Dichtungen geeignet sein. Im Medium enthaltene Mineralöle bzw. mineralöhlhaltige Stoffe jeder Art führen zum Aufquellen und zum wahrscheinlichen Ausfall von EPDM-Dichtungen.
- Die Anlage ist vor Inbetriebnahme zu spülen

Werkstoffe**V5032...BLF Kombi-2-plus (DN15)**

- Ventilgehäuse aus entzinkungsbeständigem Messing
- Ventileinsatz aus Messing mit O-Ringen aus EPDM und Weichdichtungen
- O-Ringe und Weichdichtungen aus EPDM
- Handrad aus Kunststoff

V5032...B Kombi-2-plus (DN15 - DN50)

- Ventilgehäuse aus entzinkungsbeständigem Messing
- Ventileinsatz aus Messing mit Sitzdichtungen aus PTFE
- O-Ringe und Weichdichtungen aus EPDM
- Handrad aus Kunststoff

V5032...B Kombi-2-plus (DN65 - DN80)

- Ventilgehäuse aus Rotguss
- Ventileinsatz aus Messing mit Sitzdichtungen aus PTFE
- O-Ringe und Weichdichtungen aus EPDM
- Handrad aus Stahl

Ventilkennzeichnung

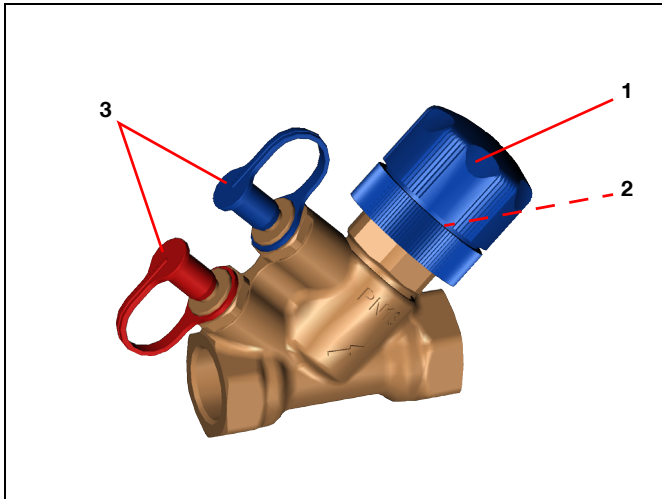
Jedes Ventil ist wie folgt gekennzeichnet:

- Artikelnummer
- DN Nennweite
- PN Auslegung (Druckziffer)
- Durchflusspfeile
- Seriennummer/Datumscode

- Beanstandungen, die auf Nichteinhaltung dieser Empfehlungen zurück zu führen sind, müssen bei einem Werkseinsatz in Rechnung gestellt werden.
- Sollten Sie besondere Wünsche oder Anforderungen an unsere Armatur haben, sprechen Sie uns bitte an.

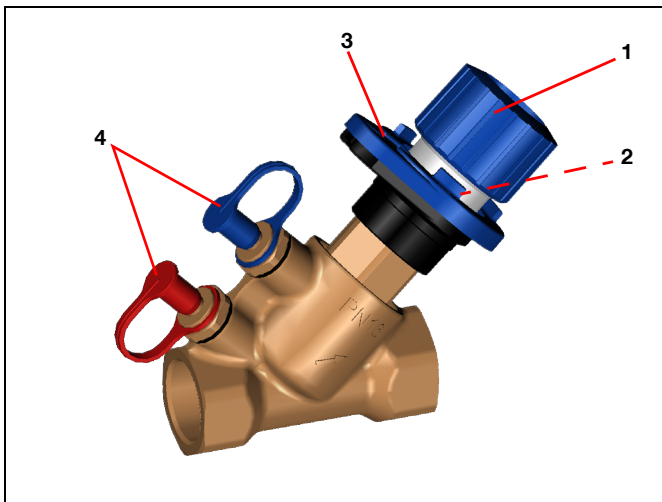
Übersicht

V5032...BLF Kombi-2-plus Low Flow (DN15)



1. Handrad für die Absperrfunktion
2. Verdeckte Voreinstellung mit numerischer Anzeige
3. SafeCon™ Druckmessventilen mit farblich gekennzeichnete Schutzkappe

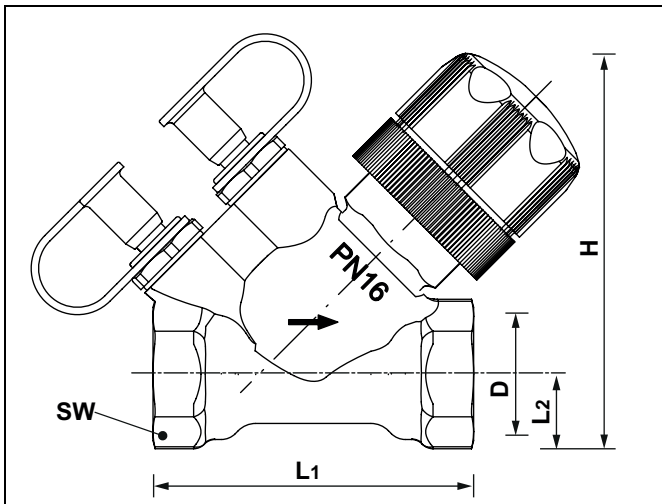
V5032...B Kombi-2-plus (DN15 - DN80)



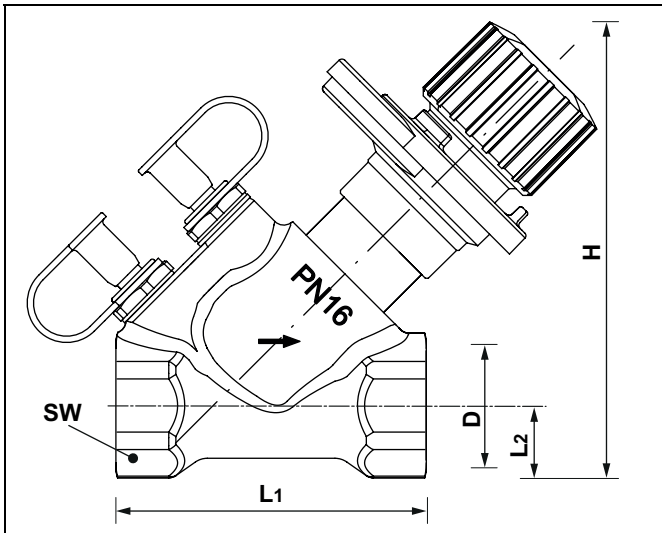
1. Handrad für die Absperrfunktion
2. Verdeckte Voreinstellung
3. Numerische Anzeige der Voreinstellung
4. SafeCon™ Druckmessventilen mit farblich gekennzeichnete Schutzkappe

Baumaße

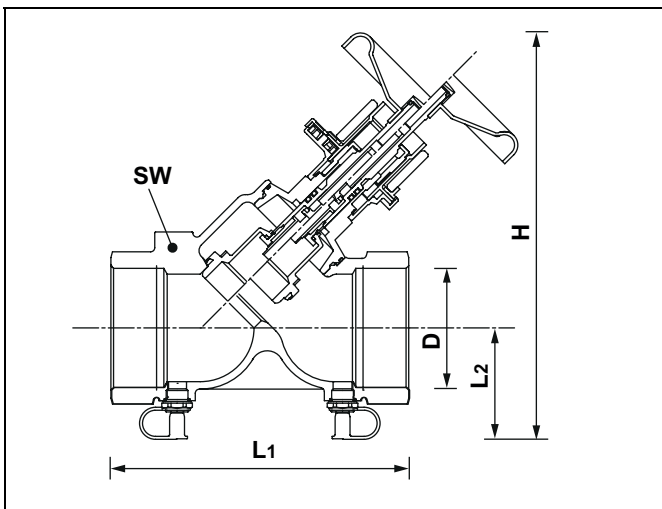
V5032...BLF Kombi-2-plus (DN15)



DN	D	H	L1	L2	SW
15	Rp ^{1/2} "	82	65	15	27

V5032...B Kombi-2-plus (DN15 - DN50)

DN	D	H	L1	L2	SW
15	Rp1/2"	101	65	15	27
20	Rp3/4"	116	75	18	32
25	Rp1"	121	90	22	41
32	Rp1 1/4"	160	110	27	50
40	Rp1 1/2"	164	120	30	55
50	Rp2"	192	150	38	70

V5032...B Kombi-2-plus (DN65 - DN80)

DN	D	H	L1	L2	SW
65	Rp2 1/2"	195	180	68	85
80	Rp3"	210	200	73	100

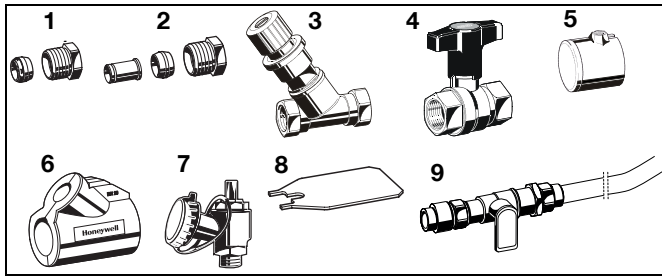
HINWEIS: Sofern nicht anders angegeben, werden alle Abmessungen in mm angegeben.

HINWEIS: Größe 'H' bezieht sich auf ein vollständig geöffnetes Ventil.

Bestellinformation**Verfügbare Varianten und Artikelnummern (Bestellbezeichnung)**

DN Nennweite	k_{vs} -Wert	Gewicht [g]	Art-Nr.
DN15 BLF	0,43	350	V5032Y0015BLF
DN15	2,6	425	V5032Y0015B
DN20	6,5	560	V5032Y0020B
DN25	6,6	720	V5032Y0025B
DN32	21,9	1230	V5032Y0032B
DN40	21,2	1320	V5032Y0040B
DN50	41,5	2380	V5032Y0050B
DN65	45,3	2300	V5032Y0065B
DN80	73,0	2300	V5032Y0080B

Zubehör



Nr.	Bezeichnung	Nennweite	Artikelnummer	Stck /VE
-----	-------------	-----------	---------------	----------

1 Anschlussverschraubung für Kupfer- und Stahlrohr. Bestehend aus Druckschraube und Klemmring. Für Ventile mit Innengewinde.				
1/2" (DN15)	10 mm	FIG1/2CS10	1	
1/2" (DN15)	12 mm	FIG1/2CS12	1	
1/2" (DN15)	14 mm	FIG1/2CS14	1	
1/2" (DN15)	15 mm	FIG1/2CS15	1	
1/2" (DN15)	15 mm	FIG1/2CS15-10	10	
1/2" (DN15)	16 mm	FIG1/2CS16	1	
3/4" (DN20)	18 mm	FIG3/4CS18	1	
3/4" (DN20)	22 mm	FIG3/4CS22	1	

HINWEIS: Für weiches Stahl- und Kupferrohr (Rohrwandstärke 1mm) sind Stützhülsen zu verwenden. Max. Betriebstemperatur 120°C, max. Betriebsdruck 10 bar.

2 Anschlussverschraubung für Kupfer- und weiches Stahlrohr. Bestehend aus Druckschraube, Klemmring und Stützhülse.				
Für Ventile mit Innengewinde.				
1/2" (DN15)	12 mm	FIG1/2CSS12	1	
1/2" (DN15)	14 mm	FIG1/2CSS14	1	
1/2" (DN15)	15 mm	FIG1/2CSS15	1	
1/2" (DN15)	16 mm	FIG1/2CSS16	1	
1/2" (DN15)	18 mm	FIG1/2CSS18	1	
3/4" (DN20)	18 mm	FIG3/4CSS18	1	

HINWEIS: Für weiches Stahl- und Kupferrohr (Rohrwandstärke 1mm) sind Stützhülsen zu verwenden. Max. Betriebstemperatur 120°C, max. Betriebsdruck 10 bar.

Nr.	Bezeichnung	Artikelnummer
-----	-------------	---------------

3 Kombi-3-plus ROT (V5000) Mess- und Absperrventil für den Vorlauf		
1/2" (für DN 15)		V5000Y0015
3/4" (für DN 20)		V5000Y0020
1" (für DN 25)		V5000Y0025
1 1/4" (für DN 32)		V5000Y0032
1 1/2" (für DN 40)		V5000Y0040
2" (für DN 50)		V5000Y0050
2 1/2" (für DN 65)		V5000Y0065
3" (für DN 80)		V5000Y0080

HINWEIS: Produktinformationen und Diagramme siehe Datenblatt 'V5000 Kombi-3-plus'

4 Kugelhahn (VB550) Absperrventil für den Vorlauf		
1/2" (für DN 15)		VB550Y0015
3/4" (für DN 20)		VB550Y0020
1" (für DN 25)		VB550Y0025
1 1/4" (für DN 32)		VB550Y0032
1 1/2" (für DN 40)		VB550Y0040
2" (für DN 50)		VB550Y0050

Nr.	Bezeichnung	Artikelnummer
-----	-------------	---------------

5 Behördensicherung		
	für Ventile DN15...DN25	VA2501A010
	für Ventile DN32...DN50	VA2501A032

6 Dämmschalen		
	für Ventile DN15	VA2510D015
	für Ventile DN20	VA2510D020
	für Ventile DN25	VA2510D025
	für Ventile DN32	VA2510D032
	für Ventile DN40	VA2510D040
	für Ventile DN50	VA2510D050

7 Entleerungs-Adapter		
	für alle Typen und Größen	VA3401A008

8 Voreinstellschlüssel		
	für Kombi-II-plus V5032...BLF Ventile DN15	VS1200FV01

9 Entleerungs-Adapter für SafeCon™ Anschlüsse		
	für alle Nennweiten	VA5032A001

Mess-Zubehör



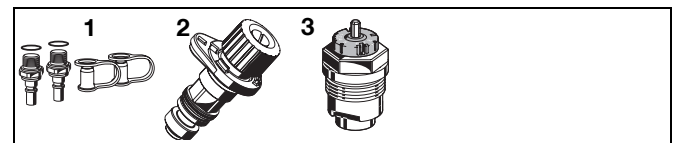
Nr.	Bezeichnung	Artikelnummer
-----	-------------	---------------

1 Messadapter (2 Stück)		
	Zur Messung mit dem alten Messgerät VM242	VA3600C001

2 VM242A BasicMes-2 Messgerät zur Durchflussmessung		
	Für alle Größen. Messgerät wird mit Koffer und Zubehör geliefert	VM242A0101

HINWEIS: Zum Anschluss von VM241 BasicMes auf Safe-Con™ Messanschlüsse bitte zusätzlich Messadapter VA3600C001 bestellen.

Ersatzteile



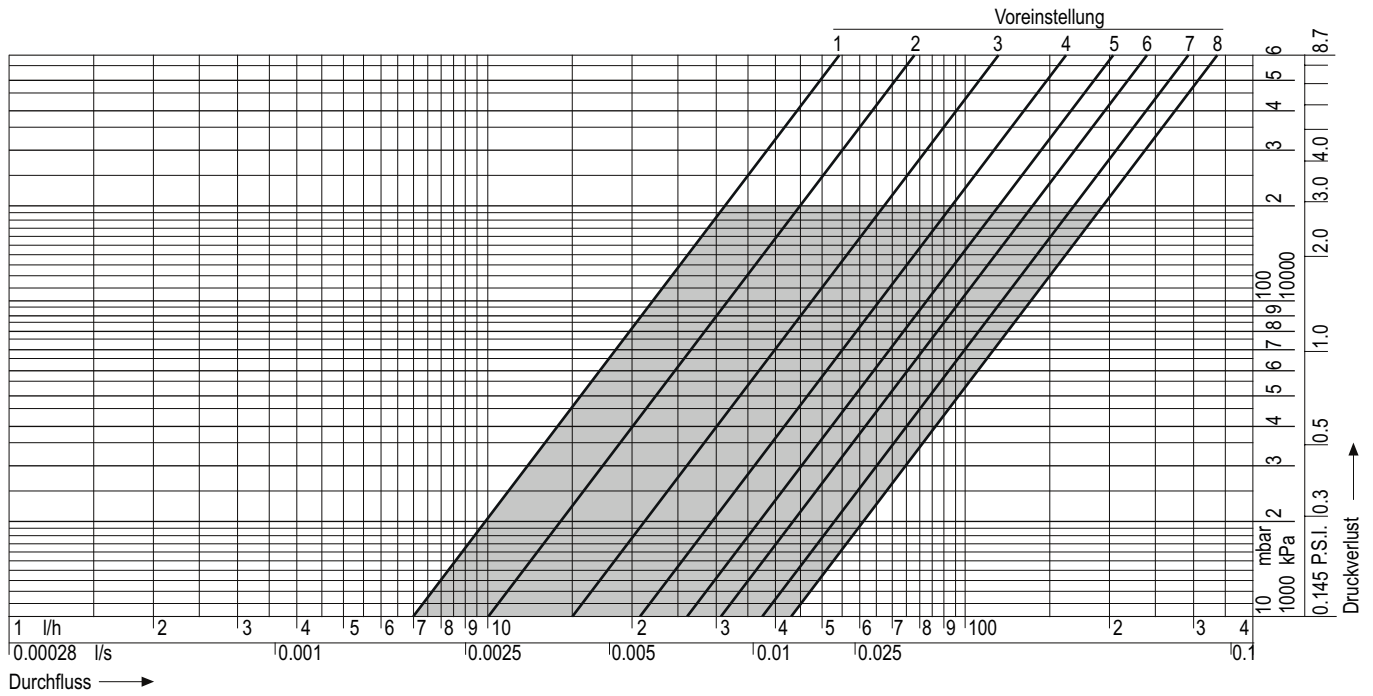
Nr.	Bezeichnung	Artikelnummer
-----	-------------	---------------

1 Ersatz-Set mit 2 Messanschlüssen G1/4"		
	für alle Nennweiten	VS2600C001

2 Ventileinsatz für Kombi-II-plus V5032...B		
	für Ventile DN15	VS5032DZ1015
	für Ventile DN20	VS5032DZ1020
	für Ventile DN25	VS5032DZ1025
	für Ventile DN32	VS5032DZ1032
	für Ventile DN40	VS5032DZ1040
	für Ventile DN50	VS5032DZ1050

3 Ventileinsatz		
	für Kombi-II-plus V5032...BLF Ventile DN15	VS1200FV01

Durchflusswerte V5032...BLF (DN15)

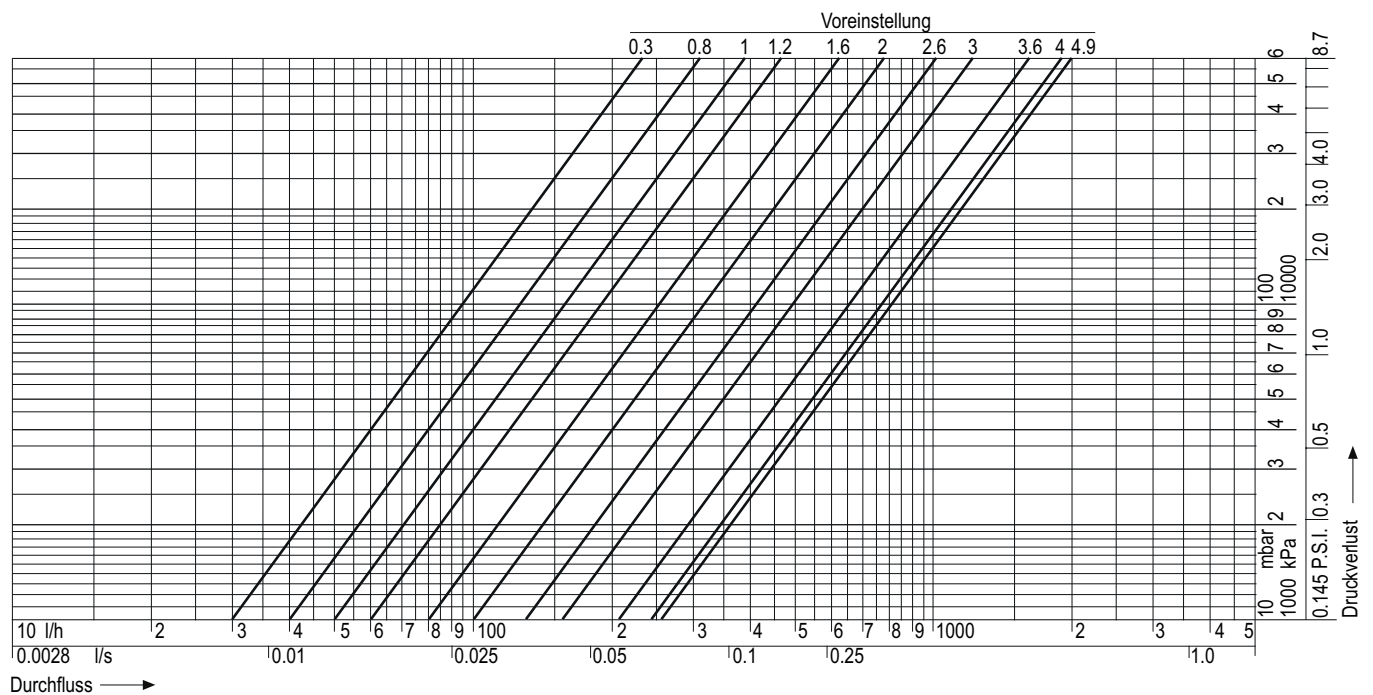


■ Empfohlener Einsatzbereich bei Verwendung mit Stellantrieb.

Voreinstellwerte

Voreinstellung	1	2	3	4	5	6	7	8
k_v -Wert	0,07	0,10	0,15	0,21	0,26	0,31	0,37	0,43

Durchflusswerte V5032...B (DN15)

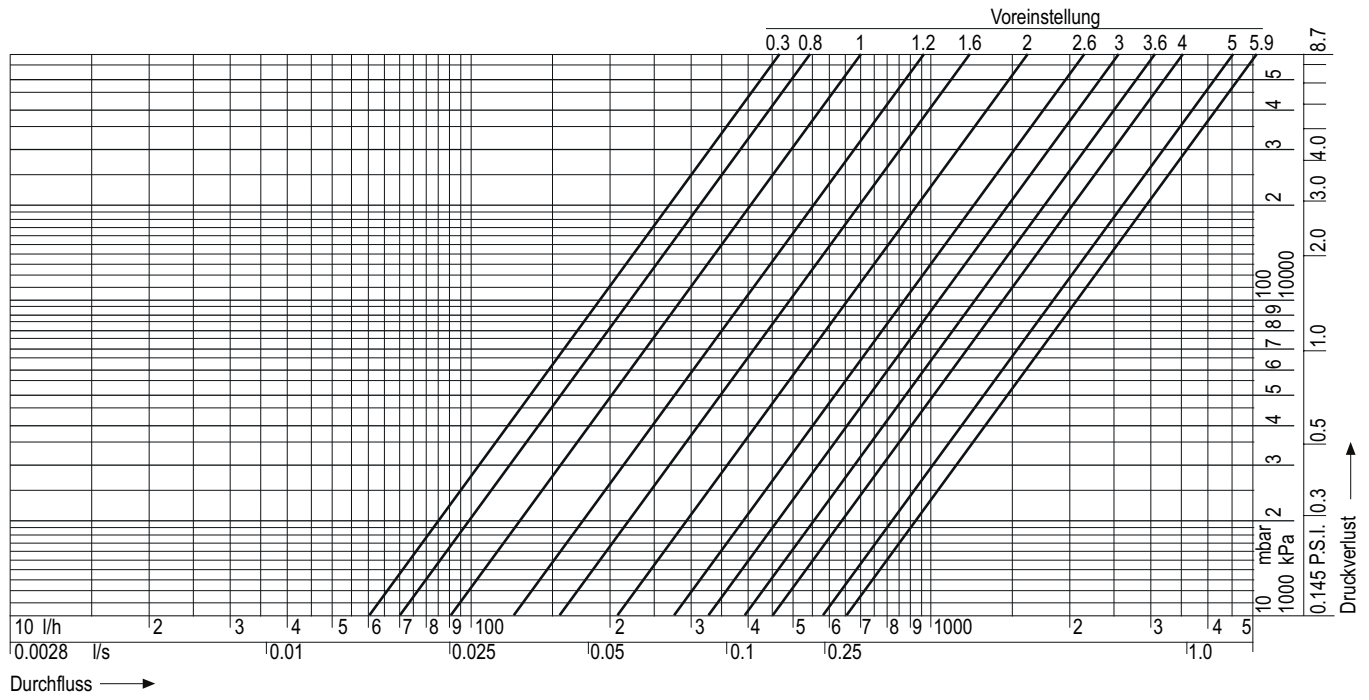


Voreinstellwerte

Voreinstellung	0,3	0,4	0,6	0,8	1,0	1,2	1,4	1,6	1,8	2,0	2,2	2,4	2,6	2,8	3,0	3,2	3,4	3,6
k_v -Wert	0,3	0,3	0,3	0,4	0,5	0,6	0,7	0,8	0,9	1,0	1,1	1,2	1,3	1,5	1,6	1,8	2,0	2,1

Voreinstellung	3,8	4,0	4,2	4,4	4,6	4,8	4,9 = offen
k_v -Wert	2,3	2,4	2,4	2,5	2,5	2,6	$k_{vs} = 2,6$

Durchflusswerte V5032...B (DN20)

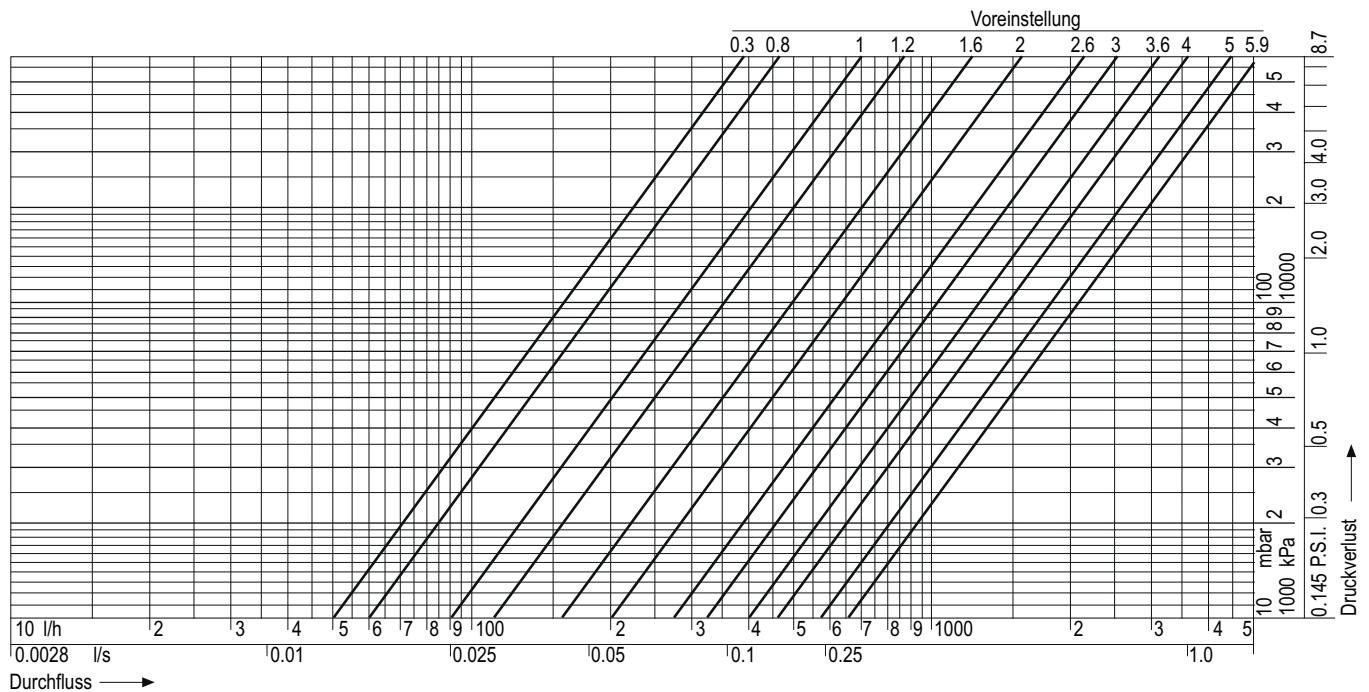


Voreinstellwerte

Voreinstellung	0,3	0,4	0,6	0,8	1,0	1,2	1,4	1,6	1,8	2,0	2,2	2,4	2,6	2,8	3,0	3,2	3,4	3,6
k_V-Wert	0,6	0,6	0,6	0,7	0,9	1,2	1,4	1,6	1,8	2,1	2,3	2,5	2,7	3,0	3,2	3,4	3,7	3,9

Voreinstellung	3,8	4,0	4,2	4,4	4,6	4,8	5,0	5,2	5,4	5,6	5,8	5,9 = offen
k_V-Wert	4,2	4,5	4,8	5,1	5,3	5,5	5,7	5,9	6,1	6,3	6,5	k _{VS} = 6,5

Durchflusswerte V5032...B (DN25)

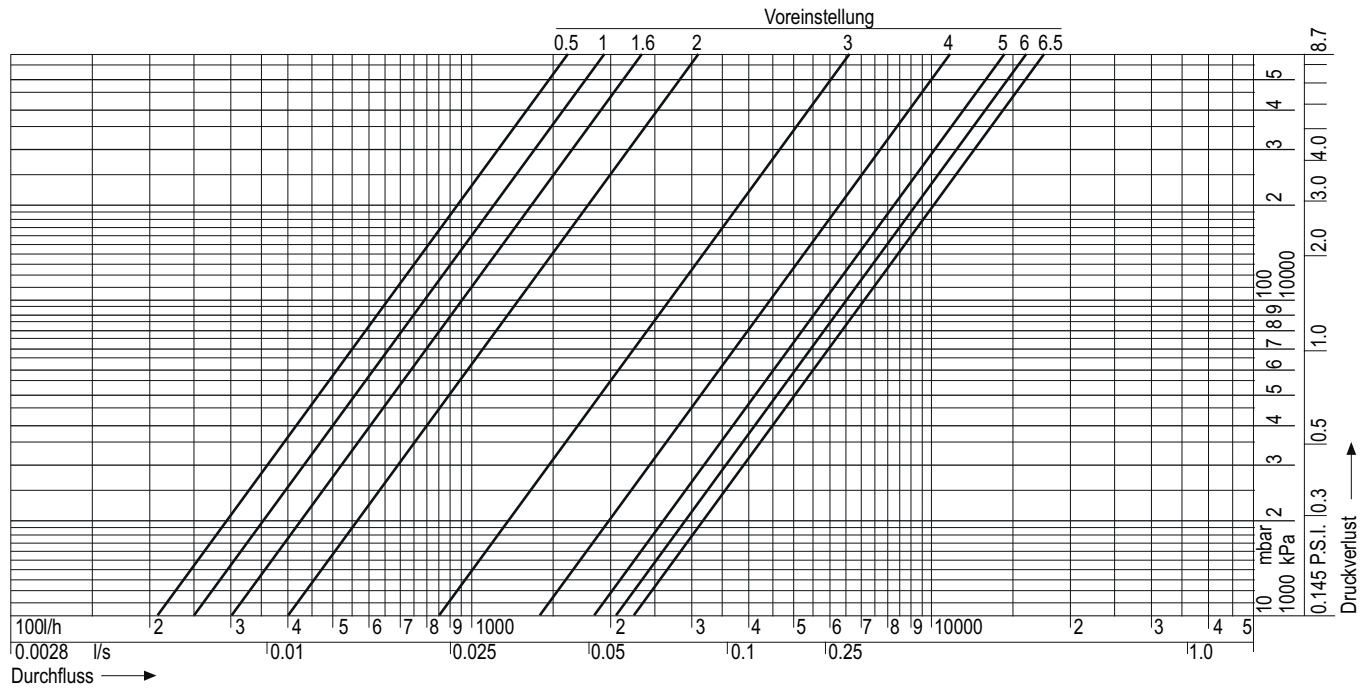


Voreinstellwerte

Voreinstellung	0,3	0,4	0,6	0,8	1,0	1,2	1,4	1,6	1,8	2,0	2,2	2,4	2,6	2,8	3,0	3,2	3,4	3,6
k_V-Wert	0,5	0,5	0,5	0,6	0,9	1,1	1,3	1,6	1,8	2,0	2,2	2,5	2,7	3,0	3,2	3,4	3,7	4,0

Voreinstellung	3,8	4,0	4,2	4,4	4,6	4,8	5,0	5,2	5,4	5,6	5,8	5,9 = offen
k_V-Wert	4,3	4,6	4,9	5,2	5,4	5,5	5,7	5,8	6,0	6,2	6,5	k _{VS} = 6,6

Durchflusswerte V5032...B (DN32)

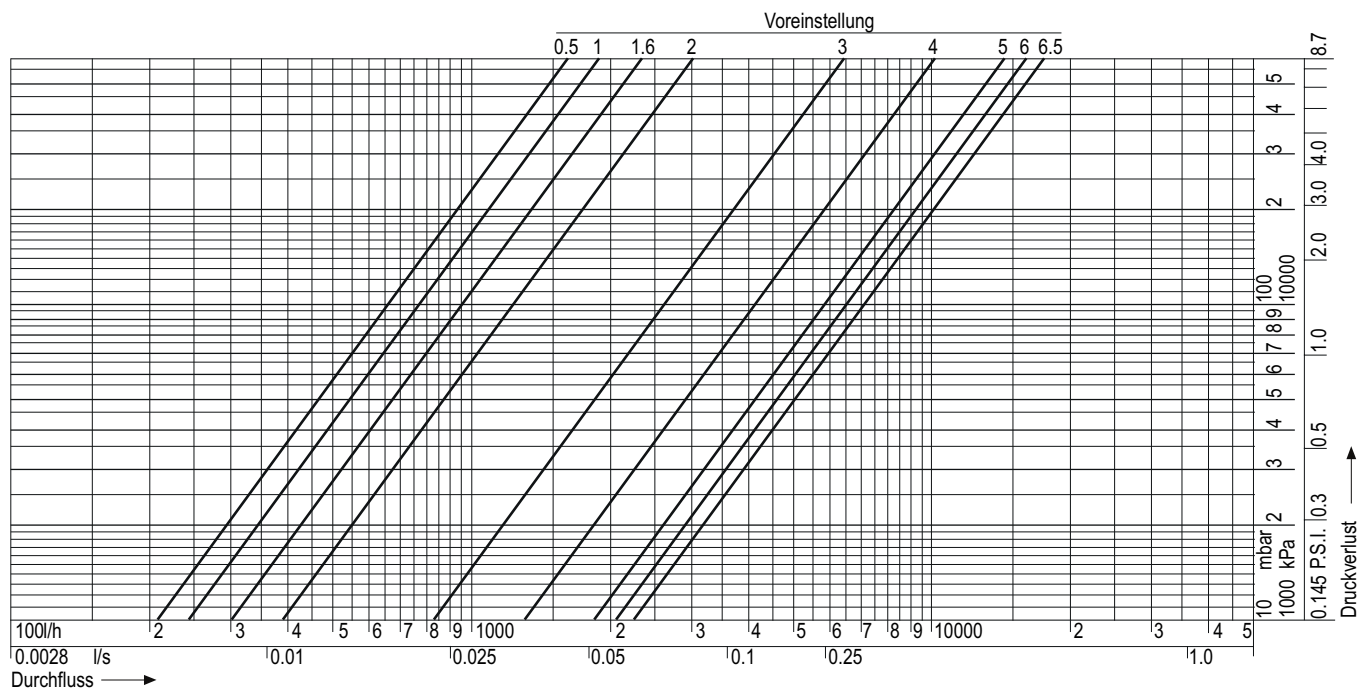


Voreinstellwerte

Voreinstellung	0,5	1,0	1,2	1,4	1,5	1,6	1,8	2,0	2,2	2,4	2,6	2,8	3,0	3,2	3,4	3,6
k_v-Wert	2,1	2,5	2,7	2,8	2,9	3,0	3,4	4,0	4,8	5,7	6,6	7,5	8,5	9,6	10,9	12,0

Voreinstellung	3,8	4,0	4,2	4,4	4,6	4,8	5,0	5,2	5,4	5,6	5,8	6,0	6,2	6,4	6,5 = offen
k_v-Wert	13,1	14,1	15,3	16,3	17,2	17,9	18,5	19,1	19,4	19,7	20,0	20,5	21,0	21,6	k _{vs} = 21,9

Durchflusswerte V5032...B (DN40)

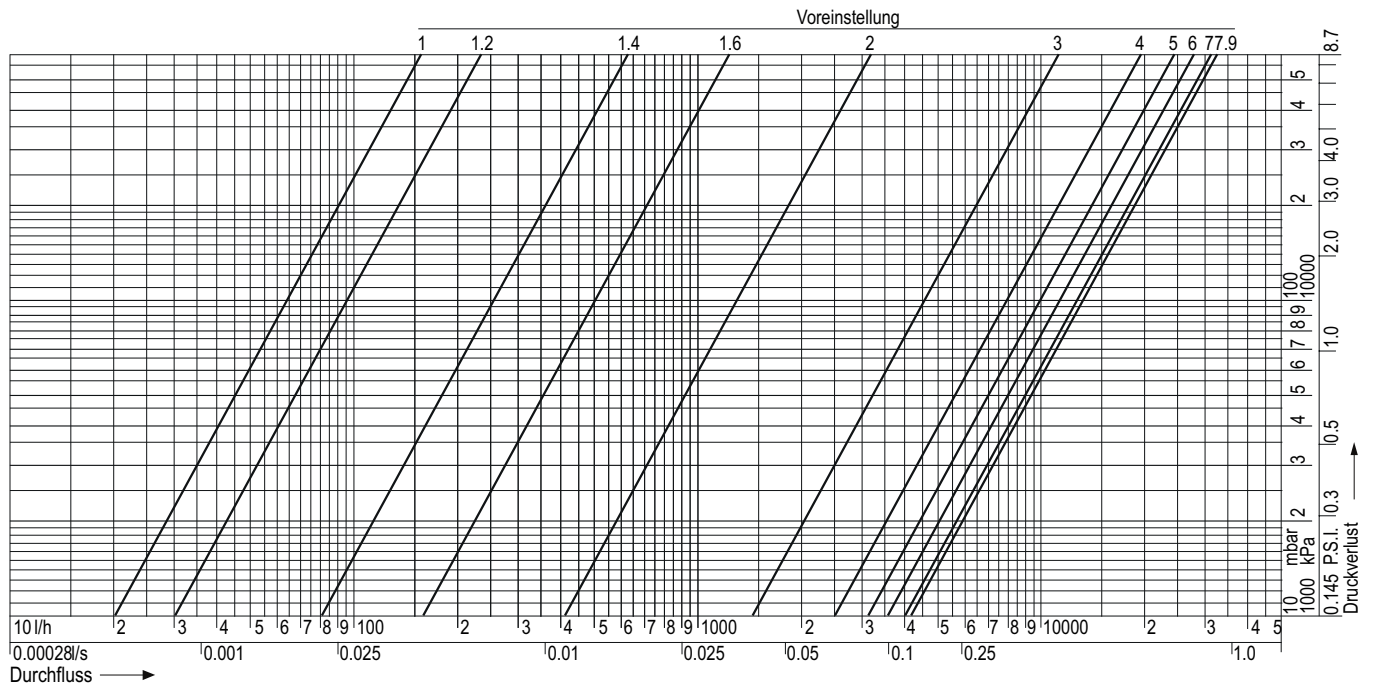


Voreinstellwerte

Voreinstellung	0,5	1,0	1,2	1,4	1,5	1,6	1,8	2,0	2,2	2,4	2,6	2,8	3,0	3,2	3,4	3,6
k_v-Wert	2,1	2,4	2,6	2,8	2,9	3,0	3,3	3,9	4,6	5,4	6,3	7,3	8,3	9,3	10,4	11,5

Voreinstellung	3,8	4,0	4,2	4,4	4,6	4,8	5,0	5,2	5,4	5,6	5,8	6,0	6,2	6,4	6,5 = offen
k_v-Wert	12,6	13,7	14,8	15,9	16,8	17,5	18,2	18,6	18,9	19,1	19,6	20,1	20,6	21,1	k _{vs} = 21,2

Durchflusswerte V5032...B (DN50)

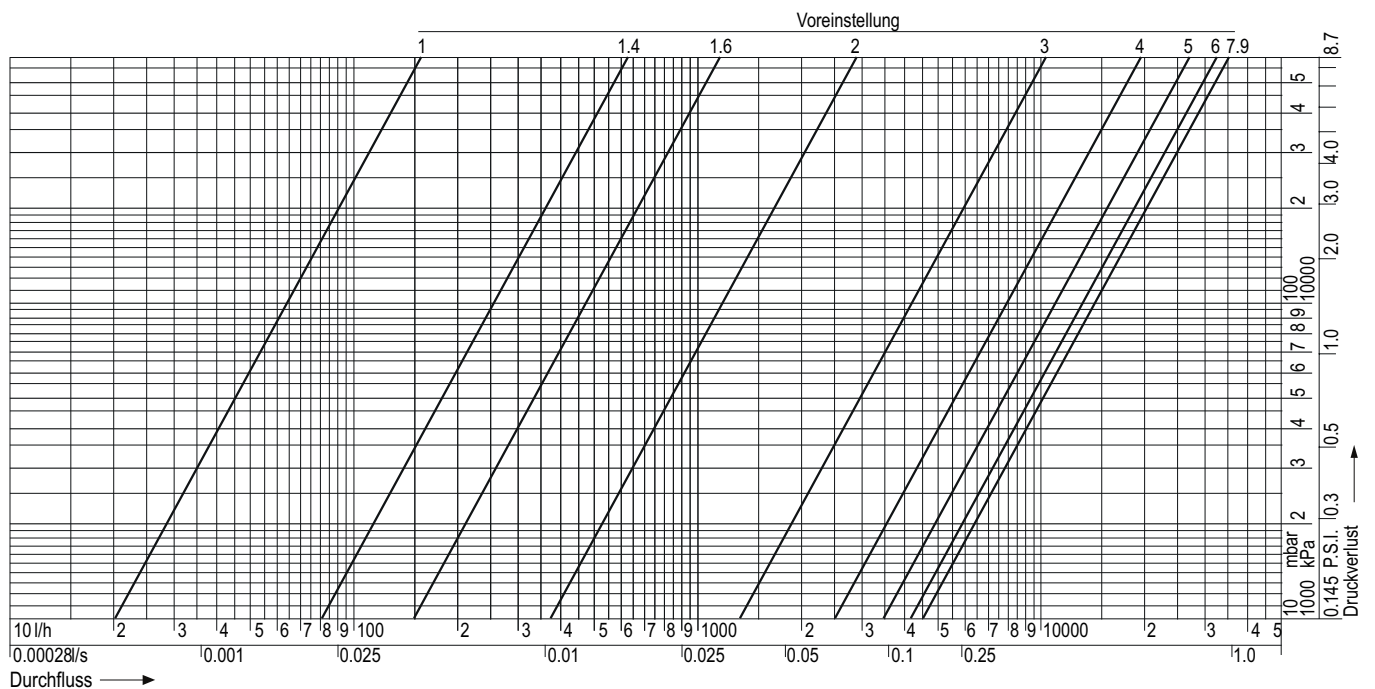


Voreinstellwerte

Voreinstellung	1,0	1,2	1,4	1,6	1,8	2,0	2,2	2,4	2,6	2,8	3,0	3,2	3,4	3,6	3,8	4,0	4,2	4,4
k _V -Wert	0,2	0,3	0,8	1,6	2,7	4,1	5,7	7,6	9,6	11,9	14,2	16,6	19,2	21,5	23,7	25,5	26,6	27,7

Voreinstellung	4,6	4,8	5,0	5,2	5,4	5,6	5,8	6,0	6,2	6,4	6,6	6,8	7,0	7,2	7,4	7,6	7,9 = offen
k _V -Wert	28,9	29,9	31,0	32,1	32,8	34,0	34,9	36,0	36,9	37,9	38,8	39,7	40,6	41,0	41,5	41,6	k _{VS} = 41,5

Durchflusswerte V5032...B (DN65)

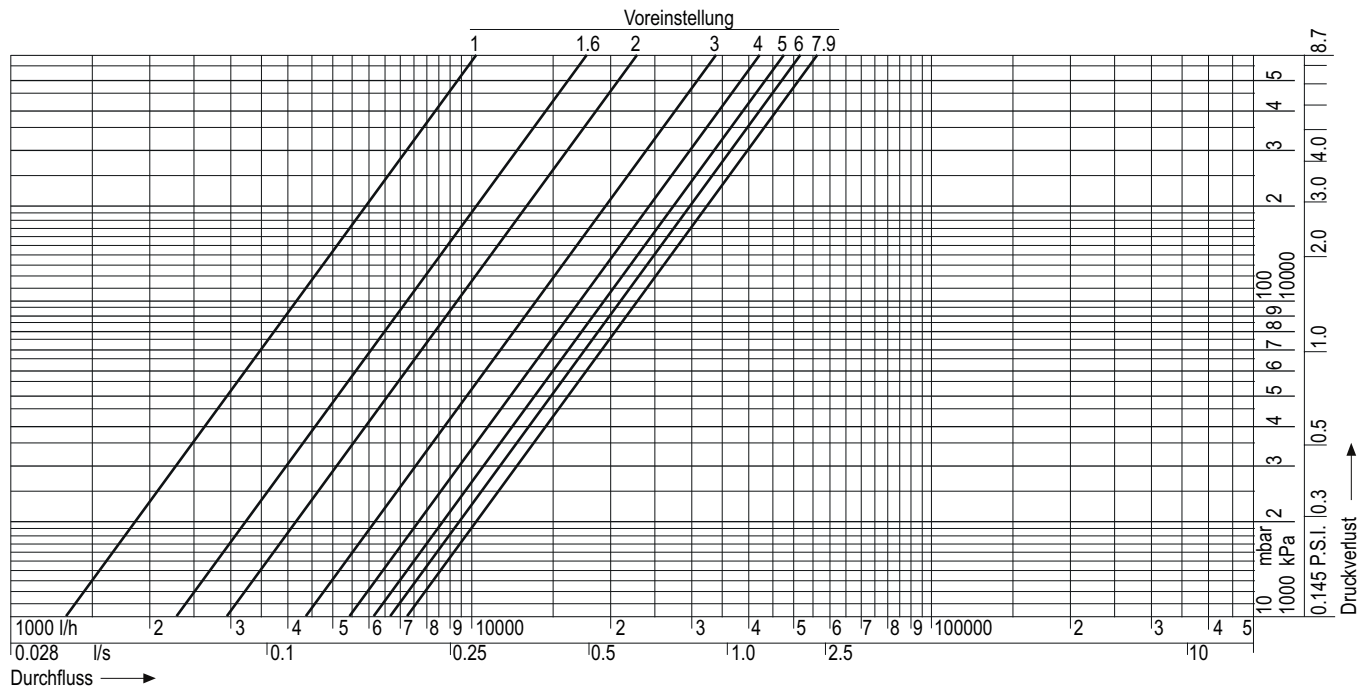


Voreinstellwerte

Voreinstellung	1,0	1,2	1,4	1,6	1,8	2,0	2,2	2,4	2,6	2,8	3,0	3,2	3,4	3,6	3,8	4,0	4,2	4,4
k _V -Wert	0,2	0,2	0,8	1,5	2,5	3,7	5,2	7,0	9,0	11,1	13,4	15,8	18,1	20,5	22,9	25,1	27,3	29,3

Voreinstellung	4,6	4,8	5,0	5,2	5,4	5,6	5,8	6,0	6,2	6,4	6,6	6,8	7,0	7,2	7,4	7,6	7,9 = offen
k _V -Wert	31,3	33,1	34,8	36,4	37,9	39,2	40,4	41,4	42,3	43,0	43,6	44,0	44,4	44,7	44,9	45,1	k _{VS} = 45,3

Durchflusswerte V5032...B (DN80)



Voreinstellwerte

Voreinstellung	1,0	1,2	1,4	1,6	1,8	2,0	2,2	2,4	2,6	2,8	3,0	3,2	3,4	3,6	3,8	4,0	4,2	4,4
k_v-Wert	13,9	16,9	20,0	23,1	26,2	29,3	32,3	35,3	38,1	40,8	43,4	45,9	48,2	50,4	52,4	54,3	56,0	57,6
Voreinstellung	4,6	4,8	5,0	5,2	5,4	5,6	5,8	6,0	6,2	6,4	6,6	6,8	7,0	7,2	7,4	7,6	7,9 = offen	
k_v-Wert	59,1	60,5	61,8	62,9	64,0	65,0	65,9	66,8	67,6	68,3	69,0	69,7	70,3	71,0	71,6	72,1	k _{vs} = 73,0	

k_v-Werte für Messungen mit NICHT-Honeywell Geräten**V5032...BLF (DN15)**

Voreinstellung	1	2	3	4	5	6	7	8
k_v-Wert	0,07	0,10	0,15	0,21	0,26	0,31	0,37	0,43

V5032...B (DN15)

Voreinstellung	0,3	0,4	0,6	0,8	1,0	1,2	1,4	1,6	1,8	2,0	2,2	2,4	2,6	2,8	3,0	3,2	3,4	3,6
k_v-Wert	0,3	0,3	0,3	0,4	0,5	0,6	0,7	0,8	1,0	1,1	1,2	1,4	1,5	1,7	1,9	2,1	2,4	2,7

Voreinstellung	3,8	4,0	4,2	4,4	4,6	4,8	4,9 = offen
k_v-Wert	2,9	3,2	3,4	3,6	3,8	4,1	k _{vs} = 4,3

V5032...B (DN20)

Voreinstellung	0,3	0,4	0,6	0,8	1,0	1,2	1,4	1,6	1,8	2,0	2,2	2,4	2,6	2,8	3,0	3,2	3,4	3,6
k_v-Wert	0,6	0,6	0,6	0,7	1,0	1,2	1,5	1,7	2,0	2,3	2,5	2,8	3,1	3,3	3,6	3,8	4,1	4,4

Voreinstellung	3,8	4,0	4,2	4,4	4,6	4,8	5,0	5,2	5,4	5,6	5,8	5,9 = offen
k_v-Wert	4,8	5,2	5,6	5,9	6,3	6,6	6,9	7,2	7,6	7,9	8,2	k _{vs} = 8,4

V5032...B (DN25)

Voreinstellung	0,3	0,4	0,6	0,8	1,0	1,2	1,4	1,6	1,8	2,0	2,2	2,4	2,6	2,8	3,0	3,2	3,4	3,6
k_v-Wert	0,5	0,6	0,6	0,6	0,9	1,1	1,4	1,7	1,9	2,2	2,4	2,7	2,9	3,2	3,5	3,7	3,9	4,2

Voreinstellung	3,8	4,0	4,2	4,4	4,6	4,8	5,0	5,2	5,4	5,6	5,8	5,9 = offen
k_v-Wert	4,4	4,7	5,1	5,5	5,8	6,0	6,2	6,4	6,5	6,8	7,3	k _{vs} = 7,4

V5032...B (DN32)

Voreinstellung	0,5	1,0	1,2	1,4	1,5	1,6	1,8	2,0	2,2	2,4	2,6	2,8	3,0	3,2	3,4	3,6
k_v-Wert	2,1	2,5	2,7	2,9	3,0	3,1	3,4	4,1	4,9	5,8	6,7	7,6	8,7	9,9	11,4	13,2

Voreinstellung	3,8	4,0	4,2	4,4	4,6	4,8	5,0	5,2	5,4	5,6	5,8	6,0	6,2	6,4	6,5 = offen
k_v-Wert	15,2	17,3	19,4	21,3	22,5	23,1	22,6	22,0	21,1	21,0	20,1	20,7	21,3	22,2	k _{vs} = 23,1

V5032...B (DN40)

Voreinstellung	0,5	1,0	1,2	1,4	1,5	1,6	1,8	2,0	2,2	2,4	2,6	2,8	3,0	3,2	3,4	3,6
k_v-Wert	2,1	2,4	2,6	2,8	2,9	3,0	3,4	3,9	4,7	5,5	6,3	7,3	8,3	9,4	10,6	12,1

Voreinstellung	3,8	4,0	4,2	4,4	4,6	4,8	5,0	5,2	5,4	5,6	5,8	6,0	6,2	6,4	6,5 = offen
k_v-Wert	14,0	16,5	19,1	21,2	22,7	23,3	23,3	22,7	21,5	20,0	19,6	19,8	20,4	21,3	k _{vs} = 21,4

V5032...B (DN50)

Voreinstellung	1,0	1,2	1,4	1,6	1,8	2,0	2,2	2,4	2,6	2,8	3,0	3,2	3,4	3,6	3,8	4,0	4,2	4,4
k_v-Wert	0,2	0,3	0,8	1,6	2,8	4,3	6,0	8,2	10,7	13,6	17,1	20,8	24,8	28,8	31,6	33,0	33,2	33,3

Voreinstellung	4,6	4,8	5,0	5,2	5,4	5,6	5,8	6,0	6,2	6,4	6,6	6,8	7,0	7,2	7,4	7,6	7,9 = offen
k_v-Wert	33,3	33,9	34,9	35,8	36,4	38,0	39,8	42,1	44,2	45,7	47,1	48,7	50,4	51,8	50,7	48,8	k _{vs} = 46,9

V5032...B (DN65)

Voreinstellung	1,0	1,2	1,4	1,6	1,8	2,0	2,2	2,4	2,6	2,8	3,0	3,2	3,4	3,6	3,8	4,0	4,2	4,4
k_v-Wert	0,3	0,5	1,1	1,6	2,4	3,5	4,9	6,6	8,7	11,0	13,4	15,8	18,2	20,5	22,6	24,7	26,7	28,8

Voreinstellung	4,6	4,8	5,0	5,2	5,4	5,6	5,8	6,0	6,2	6,4	6,6	6,8	7,0	7,2	7,4	7,6	7,9 = offen
k_v-Wert	30,8	33,0	35,2	37,5	39,7	41,7	43,3	44,6	45,5	46,2	46,6	46,9	47,1	47,2	47,3	47,3	k _{vs} = 47,4

V5032...B (DN80)

Voreinstellung	1,0	1,2	1,4	1,6	1,8	2,0	2,2	2,4	2,6	2,8	3,0	3,2	3,4	3,6	3,8	4,0	4,2	4,4
k_v-Wert	13,9	16,7	19,8	13,0	26,2	29,6	32,9	36,2	39,4	42,5	45,6	48,5	51,3	54,0	56,5	58,9	61,2	63,3

Voreinstellung	4,6	4,8	5,0	5,2	5,4	5,6	5,8	6,0	6,2	6,4	6,6	6,8	7,0	7,2	7,4	7,6	7,9 = offen
k_v-Wert	65,2	67,1	68,7	70,3	71,7	73,0	74,1	75,2	76,1	76,9	77,7	78,4	78,9	79,5	79,9	80,3	k _{vs} = 80,9

Einfluss von Kühlmitteln auf den Durchflusswert

Der Durchfluss durch ein Ventil ist über den k_v -Wert definiert. Der k_v -Wert ist der Durchfluss m in [m³/h] durch ein Ventil bei einem Differenzdruck von 1 bar und ist nur gültig für eine Dichte von $\sigma_0 = 1000 \text{ kg/m}^3$. Diese Bedingungen werden von Wasser mit einer Temperatur von 20°C erfüllt. Für andere Flüssigkeiten mit einer anderen Dichte kann folgende Formel angewendet werden:

$$k_{v_{Medium}} = \frac{m}{\sqrt{\Delta p}} \times \frac{\sqrt{\rho_{Medium}}}{\sqrt{\rho_0}}$$

Korrekturfaktor f

Ist Dichte σ in t/m³ anstatt in kg/m³ angegeben ist das Resultat der Korrekturfaktor f . Der Korrekturfaktor f kann zur Umrechnung des k_v -Werts, des Druckverlusts und des Durchflusses angewendet werden.

$$k_{v_{Medium}} = k_{v_0} \times \frac{1}{\sqrt{f}} \quad \Delta p_{Medium} = \Delta p_0 \times f \quad m_{Medium} = m_0 \times \frac{1}{\sqrt{f}}$$

Tabelle 1. Werte für Korrekturfaktor f

Medium	Wasseranteil	Korrekturfaktor f					
		5°C	20°C	35°C	50°C	65°C	80°C
Normales Wasser	100%	1,000	0,998	0,994	0,988	0,981	0,972
Ethylen Glykol	70%	1,052	1,047	1,041	1,033	1,024	1,015
z.B. Antifrogen N	50%	1,086	1,079	1,070	1,061	1,052	1,042
Propylen Glykol	70%	1,035	1,029	1,021	1,012	1,002	0,991
z.B. Antifrogen L	50%	1,053	1,044	1,035	1,025	1,014	1,002

Honeywell GmbH, Haustechnik

Hardhofweg

74821 MOSBACH

DEUTSCHLAND

Telefon 01801 466388

Telefax 0800 0466388

www.honeywell-haustechnik.de

Hergestellt im Auftrag von Environmental and Combustion Controls Division of Honeywell Technologies Sàrl, Z.A. La Pièce 16, 1180 Rolle, Switzerland oder durch eine autorisierte Vertretung.

GE0H-2316GE23 R1215

Subject to change without notice

© 2015 Honeywell GmbH

Honeywell