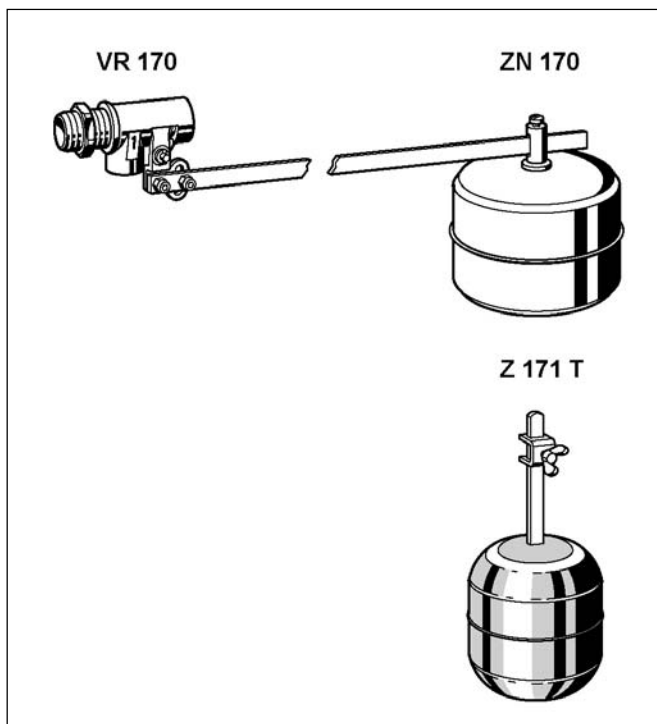


VR 170

Töltőszelep víztartályokhoz,
 opcióként rozsdamentes acél, vagy műanyag úszóval

ADATLAP



Alkalmazás

A VR 170 töltőszelep nyitott, vagy zárt víztartályok szintszabályozására alkalmas, vagy víztartályok töltésére. A műszaki adatok figyelembe vételével a készülék ipari, közületi és lakossági alkalmazásokra egyaránt megfelel. A készülék változó hálózati nyomások mellett is biztosan zár.

Jellemzők

- Műanyag, vagy rozsdamentes acél úszóval
- Az úszószár függőlegesen, vagy vízszintesen is csatlakoztatható
- Külső menetes csatlakozás a DIN 228-nak megfelelően
- Nagy áteresztő képesség
- Cserélhető szelep és szeleptülék
- Alacsony hálózati nyomás esetén az úszószár rövidíthető

Műszaki adatok

Közeg	Víz, vagy semleges folyadékok
Beépítés	Vízszintesen a víztárolóra
Hőmérséklet	Max. 65 °C műanyag úszóval Max. 90 °C acél úszóval
Üzemi nyomás	Max. 6.0 bar Rozsdamentes acél úszóval max. 8.0 bar
Csatlakozó méretek	R 1/2" - R 2 1/2"

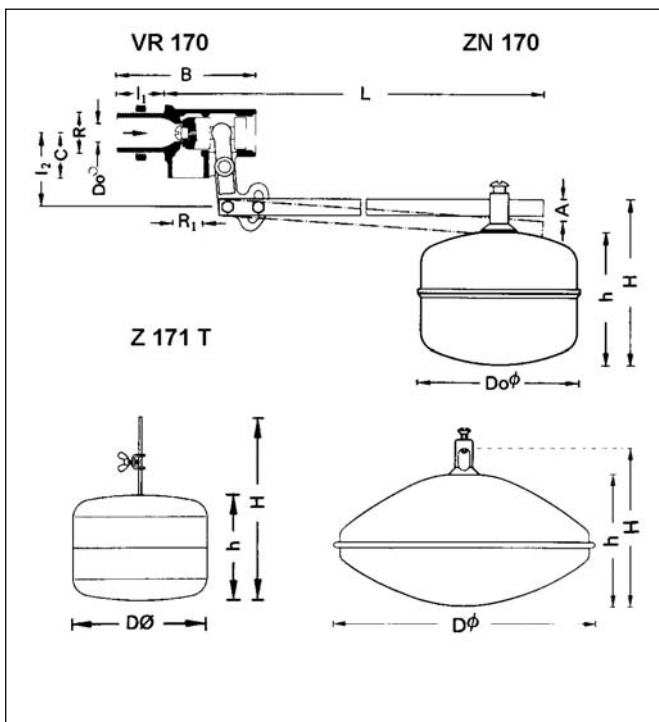
Felépítés

Az úszószelep az alábbi alkotóelemekből áll:

- Ház
- Szelep
- Emelőkar
- Úszó

Anyagok

- Réz ház (1/2" - 2"), illetve bronz (2 1/2")
- Réz szeleptest
- Réz emelőkar (1/2" - 1"),
illetve rozsdamentes acél (1 1/4" - 2 1/2")
- Műanyag, vagy rozsdamentes acél úszó
- NBR tömítések



Működés

Az úszószelepek az úszó által a tartályban érzékelt vízszint szabályozására alkalmasak. Az úszó a víz szintjén lebegve közvetlenül a szelep emelőkarjára hat. A vízszint változása azonnal változtatja az úszószelep által átengedett töltővíz mennyiségét.

Változatok

VR 170 - ... A = Standard kivitel

ZN 170 - ... A = Rozsdamentes acél úszó VR 170 - ... A-hoz

└─┬─┘
Csatlakozó méret

Z 171 T - 1/2A = Műanyag úszó VR 170 - 1/2A - 1A

Z 171 T - 1 1/4A = Műanyag úszó VR 170 - 1 1/4A - 2A

VR 170 Úszószelep

Csatlakozó méret	R	1/2"	3/4"	1"	1 1/4"	1 1/2"	2"	2 1/2"
Kilépő csomk	R1	3/8"	1/2"	3/4"	1"	1 1/4"	1 1/2"	2"
Súly	kg	1.0	1.1	1.3	2.0	2.6	3.8	5.3
Méretek (mm)	Ø Dø	9	12	15	20	25	30	35
	L	600	610	720	730	890	900	1150
	A	120	130	135	180	315	325	430
	B	90	100	110	130	150	165	185
	C	30	30	37	44	50	55	62
	l1	30	35	38	45	50	50	55
	l2	54	54	54	66	66	78	78
Emelőkar Mag.xVast.xHossz		15x6x570	15x6x570	15x6x680	20x6x680	20x6x825	20x6x825	20x8x1060
kvs-érték		2	3.6	5.5	9.4	13	17.5	21

Rozsdamentes acél úszó ZN 170

Csatlakozó méret	R	1/2"	3/4"	1"	1 1/4"	1 1/2"	2"	2 1/2"	3"
Súly	kg	0.4	0.5	0.7	0.8	1.0	1.2	1.2	1.4
Méretek (mm)	Ø Dø	153	153	183	183	233	233	310	330
	H	163	178	188	225	225	268	245	245
	h	125	140	150	180	180	220	200	200
Emelés	kb. kg	1.5	1.7	2.8	3.5	5.0	6.5	8.5	11.5

Műanyag úszó Z 171 T

Csatlakozó méret	R	1/2" 3/4" 1" úszószelepekhez	1 1/4" 1 1/2" 2" úszószelepekhez
Súly	kg	0.2	0.4
Méretek (mm)	Ø Dø	130	200
	H	248	278
	h	130	160
Emelés	kb. kg	1.2	3.5

* Szelep csatlakozás 1 1/2" 5 bar-ig és

** Szelep csatlakozás 2" 3 bar-ig

Honeywell

Honeywell Szabályozástechnikai Kft.

1133 Budapest
Gogol u. 13.

Tel: (1) 451 4300
Fax: (1) 451 4343

<http://europe.hbc.honeywell.com>

<http://www.honeywell.hu>

Honeywell AG • Subject to change