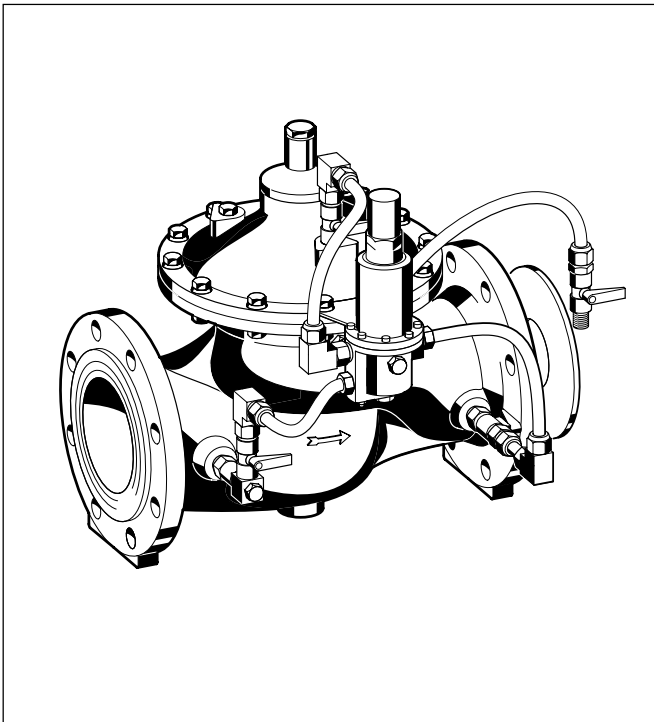


## VR 300

### Térfogatáram szabályzó

#### ADATLAP



#### Alkalmazás

A VR300 térfogatáram szabályzó, térfogatáram korlátozóként is alkalmazható. A készülék a beállított térfogatáram értéket tartja függetlenül az indulási térfogatáram és a nyomásviszonyok ingadozásától. Meggátolja a szivattyúk túl nagy teljesítményen történő futását, vagy szabályozza a vízhálózat teljesítményét.

#### Jellemzők

- Nagy áteresztő képesség
- Alacsony tömeg
- Nagy pontosságú szabályzás
- **inService** - szerviz és karbantartás a csővezetékéből történő kiszervezés nélkül
- Porszórt külső és belső felület – az alkalmazott bevonat fiziológiailag és toxikológiailag ártalmatlan
- Integrált szabályzó kör és golyóscsapok
- Működése külső energiaforrást nem igényel
- Megbízható, tesztelt készülék
- Cserélhető szelepek

#### Felépítés

A térfogatáram szabályzó az alábbi alkotóelemekből áll:

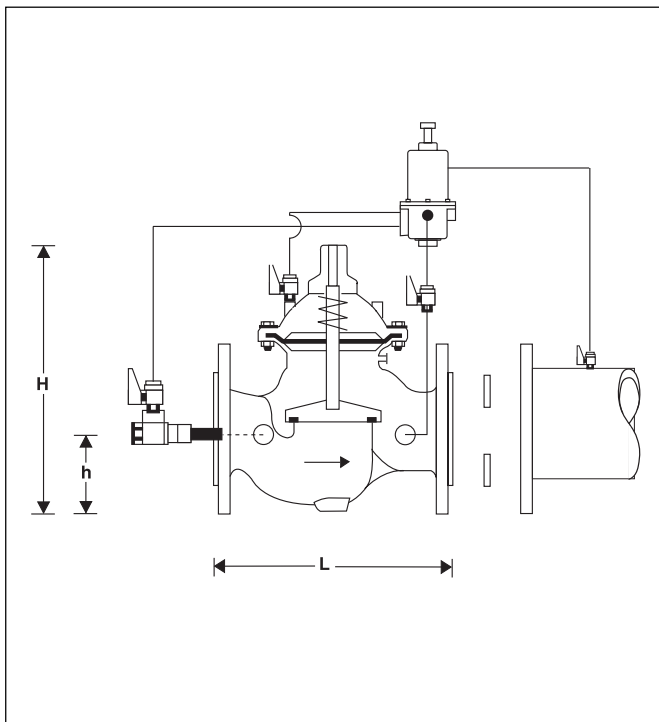
- PN 16 karimás ház ISO 2084 alapján, vagy PN 25 ISO 2441 alapján
- Segédszelep CX-FR
- Szabályzó kör golyóscsapokkal
- Szabályzó kör integrált, öblíthető szűrővel
- Integrált mérőperem a belépő oldalon

#### Anyagok

- Gömbszövetes öntöttvas ház, fedél és membrán tányérok (ISO 1083), porszórt kivételben
- Bronz/rozsdamentes acél szabályzóelem
- Rozsdamentes acélrugó és szelepszár
- Szálerősítéses NBR membrán
- NBR és EPDM tömítések
- Rozsdamentes acél szelepek
- Csúcsminőségű, szintetikus szabályzó kör
- Réz csatlakozó csavarzatok
- Réz pilot szelep ház
- Rozsdamentes acél szűrőbetét

#### Műszaki adatok

Közeg	Víz
Belépő nyomás	Max. 16 bar
Üzemi hőmérséklet	Max. 80 °C
Névleges nyomás	PN 16 PN 25 külön rendelésre
Minimális nyomás	0.7 bar
Névleges méret	DN 50 - 450



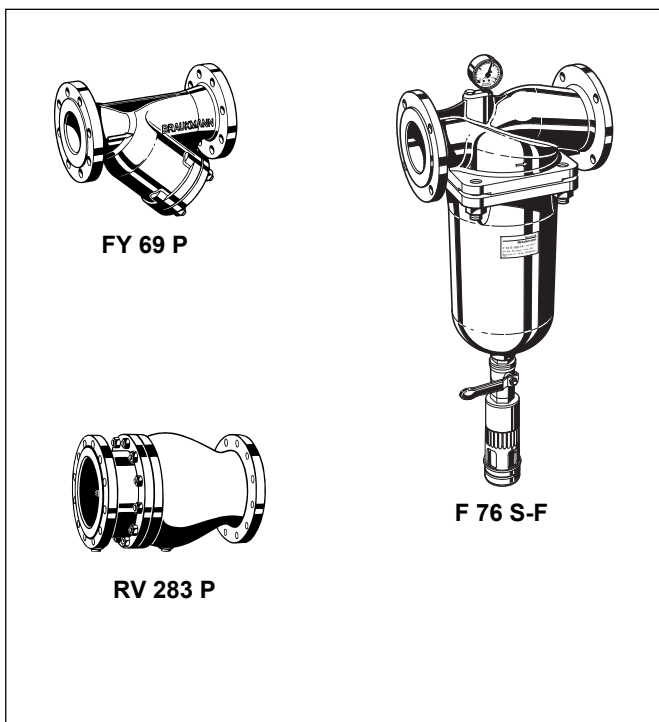
### Működés

A térfogatáram szabályzó szelep automatikusan tartja a beállított térfogatáram értéket függetlenül az ingadozó nyomásviszonyoktól, az előre méretezett mérőperem és a segédszelep segítségével. A szelep maximálisan kinyit, ha a fogyasztás kisebb, mint a beállított térfogatáram érték, vagy a rendszer kevesebb közeget szállít, mint a beállított érték. A három járatú segédszelep érzékeli a mérőperem két oldalán kialakuló nyomások különbségét és ez alapján szabályozza a membrános szelepet.

### Változatok

VR 300 - ... A = karimás, PN 16, ISO 2084  
 PN 25 külön rendelésre  
 Csatlakozó méret

Csatlakozó méret	DN	50	65	80	100	150	200	250	300	350	400	450
Súly	kb. kg	16	17	26	41	84	161	249	409	514	826	949
Méretek (mm)	L	230	292	310	350	480	600	730	850	980	1100	1200
	H	235	294	400	433	558	650	823	944	990	1250	1250
	h	83	93	100	110	143	173	205	230	260	290	310
Térfogatáram $Q_{max}$ ( $m^3/h - V=5.5 m/s$ )		40	40	90	160	350	480	970	1400	1900	2500	3150
kvs érték		43	43	103	167	407	676	1160	1600	1600	3300	3300



### Tartozékok

#### FY 69 P Szennyfogó

Dupla szűrőbetéttel, szürkeöntvény házzal, porszórt külső és belső felülettel  
 A = Szűrő lyukméret kb. 0.5 mm

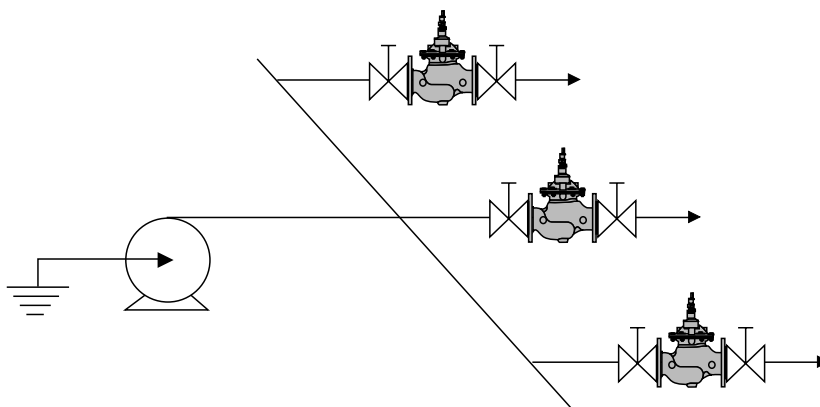
#### F 76 S-F Visszamosható finomszűrő

Bronz ház és szűrőcsésze. Rendelhető méretek: DN 65 - DN 100, Szűrőfinomság 100  $\mu m$ , vagy 200  $\mu m$

#### RV 283 P Visszacsapó szelep

Szürkeöntvény ház, porszórt külső és belső felülettel

## Beépítési példa



## Beépítési útmutató

- A szelep elé és mögé szereljen elzáró szerelvényeket
  - Lehetővé téve az **inService** - szerviz és karbantartás a csővezetékéből történő kiszerelés nélkül
- A szelep elé építsen szennyfogót
  - A készülék ezáltal védett a szennyeződések ellen
- Az áramlás iránya essen egybe a szelepházon látható nyíl irányával
- Biztosítson jó hozzáférhetőséget
  - Egyszerűbb karbantartás és ellenőrzés
- A mérőperemen kialakuló nyomásesés 0.20 – 0.25 bar
- Minimum 1/2" méretű mérőpontot kell a belépő oldalon biztosítani.
- Az elő-méretezett térfogatáramtól a segédszelep beállításával -10 % és +40 % közt lehet eltérni. Nagyobb beállítási tartomány eléréséhez a mérőperemet le kell cserélni.

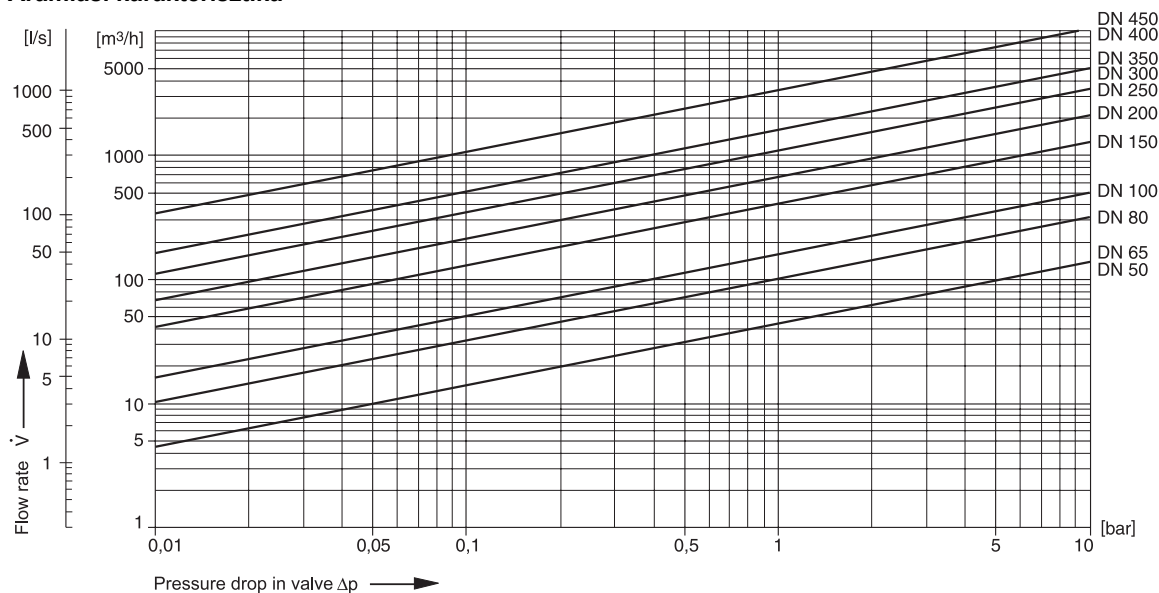
## Tipikus alkalmazások

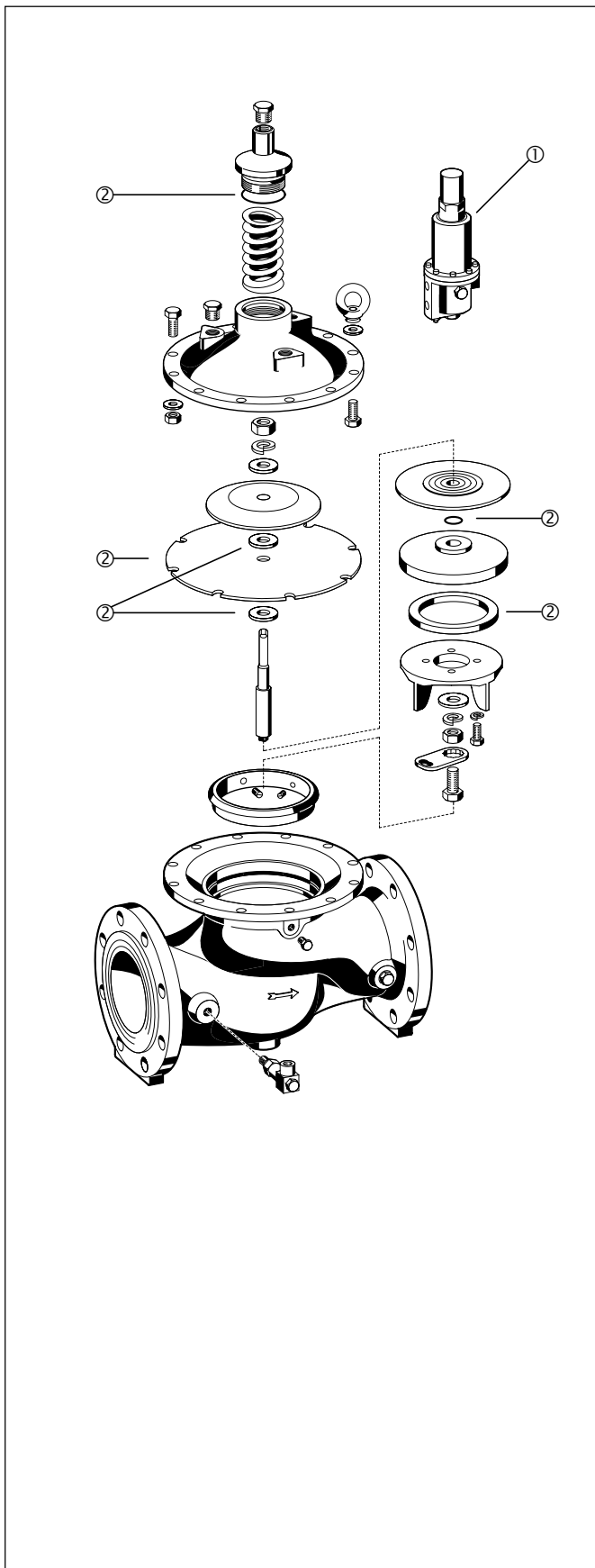
A VR 300 térfogatáram szabályzó szelepek a műszaki specifikációk alapján alkalmasak ivóvíz hálózatokba, lakó- és közületi épületek, valamint ipari alkalmazások vízrendszereibe történő beépítésre.

A szelepek beépíthetők:

- Szivattyúk teljesítmény korlátozására
- Ellátó hálózatok szabályzására, optimalizálására

## Áramlási karakterisztika





**Alkatrészek a VR 300 térfogatáram szabályzóhoz  
(2002-től gyártott modellek)**

Megnevezés	Névleges méret	Típuszám
① Segédszelep	DN 50 - 450	CX-FR
② Tömítések	DN 50	0903750
	DN 65	0903751
	DN 80	0903752
	DN 100	0903753
	DN 150	0903754
	DN 200	0903755
	DN 250	0903756
	DN 300	0903757
	DN 350	0903758
	DN 400	0903759
	DN 450	0903760

**Honeywell Szabályozástechnikai Kft.**

1133 Budapest  
Gogol u. 13.

Tel: (1) 451 4300  
Fax: (1) 451 4343

**Honeywell**

<http://europe.hbc.honeywell.com>  
<http://www.honeywell.hu>