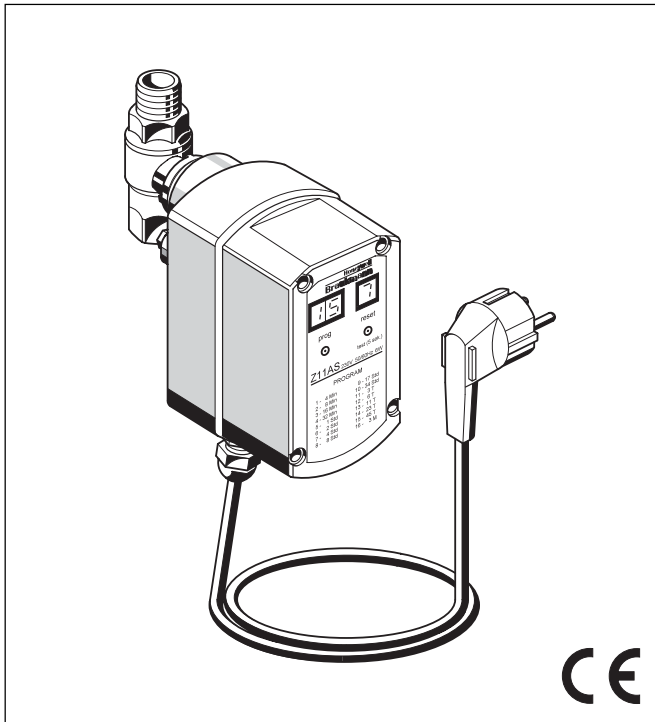


Z 11 AS

Öblítőautomatika

Vízszűrők automatikus tisztításához

ADATLAP



Felépítés

Az öblítő automata a következő alkotóelemekből áll:

- Ház
- Golyóscsap

Anyagok

- Kiváló minőségű műanyag ház
- Nikkelezett réz golyóscsap

Visszamosatás

Hálózati üzemmódban az öblítés időtartama kb. 25 mp.

4bar üzemi nyomásnál a visszamosatási vízmennyiség:

Méret	Tisztító csatlakozó	Tisztítási mennyiség (l)
1/2" + 3/4"	DN 50	12
1" + 1 1/4"	DN 70	15
1 1/2" + 2"	DN 70	18
DN 65 - 100	DN 100	150

Alkalmazás

A Z11AS típusú öblítőautomatika gondoskodik valamennyi Honeywell Braukmann finomszűrő, szűrőkombináció, házi ivóvízállomás és ivóvízelosztó automatikus tisztításáról. 16 tisztítási periódus választható, 4 perc és 3 hónap között. A Z11AS automata rendelkezik kényszerműködtetési funkcióval áramkimaradás esetére, valamint manuális működtetésre is van lehetőség. A berendezés képes fogadni nyomáskülönbségkapcsoló jelét, alkalmas a távfelügyelettel való együttműködésre.

Jellemzők

- Az időintervallumok a kezelőgombok segítségével egyszerűen kiválaszthatók
- Kezelőgomb a manuális működtetésre
- A kiválasztott időintervallum LED-del történő kijelzése
- Az elvégzett öblítések számának kijelzése
- A következő tisztításig hátralévő idő kijelzésének lehetősége
- Reset gomb a számláló nullázására
- A beállítások áramszünet esetén sem törlődnek
- Gyárilag 45 napos időintervallumra állítva
- 16 választható időintervallum
- Áramkimaradás esetén elemről is képes működni¹⁾
- PG 9 tömszelence a távkapcsoló, távfelügyelet, nyomáskülönbségkapcsoló vezetékének fogadására
- Távkapcsoló, távfelügyelet, nyomáskülönbségkapcsoló csatlakoztatható
- Szerszám nélkül, bajonett zárral felszerelhető

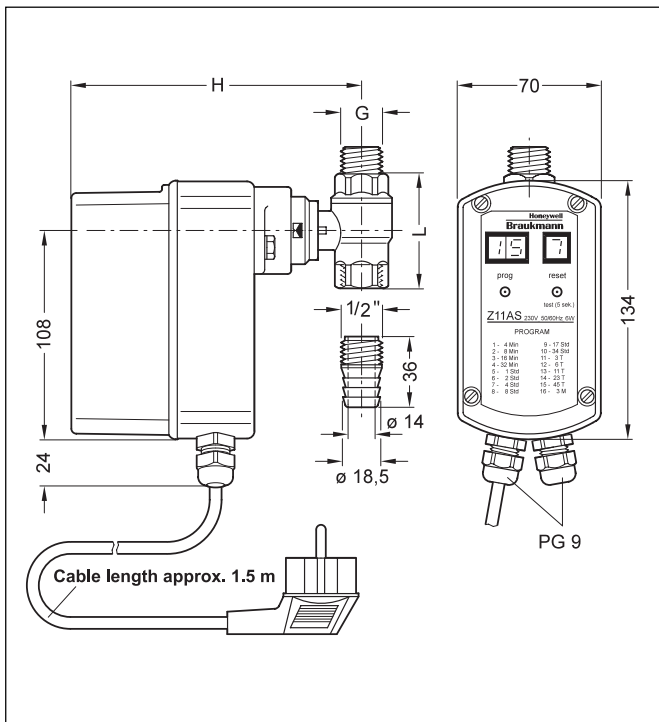
Alkalmazási terület

A Honeywell Braukmann finomszűrők, szűrőkombinációk, házi ivóvízállomások és ivóvízelosztók automatikus tisztítására.

Műszaki adatok

Hálózati kábel	1.5 m
Elemek	4db LR6-1.5 V-Mignon/AA
Elemek élettartama	Kb. 3 év
Víz hőmérséklet	Maximum 70 °C
Időintervallumok	4 perc - 3 hónap
Környezeti feltételek	5...90 % relatív páratartalom 0...60 °C
Védelmi osztály	IP 55 csepegő víz 1 DIN VDE 0700-T1/EN 60335-1

¹⁾ Az elemeket nem szállítjuk a készülékhez. Az elemek alkalmazása nem szükséges, ha az automatikus tisztítást áramszünet esetén el lehet hagyni. Az elemek beszerelését követően a készüléket ne tartsa sokáig a hálózatról lekötvén.



Működés

A beállított időintervallumnak megfelelő időközönként a Z11AS tisztító automata nyitja, majd zárja a tisztító golyóscsapot. A csap nyitásakor a szűrőben nyomáskülönbség lép fel, amely működésbe hozza a tisztító mechanizmust. A tisztítási idő leteltével a golyóscsapot ismét zárja a készülék. A tisztítás alatt fellépő áramkimaradás esetén az elemek (nem tartozék) gondoskodnak a golyóscsap rendeltetésszerű elzárásáról.

Változatok

Szűrőkhöz és ivóvíz állomásokhoz HS 10, F 76, F 76 C, FK 76 C, FKN 76 C, FN 76 C és FN 09 (1996-ig gyártott modellek).

Z 11 AS - 1/2A = 230 V, 50/60 Hz, 10 W

Z 11 AS - 1/2B = 24 V, 50/60 Hz, 10 W

1997-től gyártott modellekre a Z 11 S öblítő automata alkalmazható a következő típusokra: HS 10 S, F 76 CS, FK 76 CS, FKN 76 CS, FN 76 CS und FN 09 S.

Karimás szűrőkhöz F 76-F és F 76 S-F

Z 11 AS - 1A = 230 V, 50/60 Hz, 10 W

Z 11 AS - 1B = 24 V, 50/60 Hz, 10 W

Névleges méret	R 1/2" - R 2"	DN 65 - 100
G	1/2"	1"
H (mm)	150	160
L (mm)	59	81
Súly (kg)	1.2	1.7

Egyéb csatlakozási lehetőségek

A Z 11 AS távvezérlési lehetőségei:

- Potenciálmentes kapcsolórelével (pl. Honeywell Centra Bürkle REL 2 típus)
- Open-collector kimeneten keresztül.

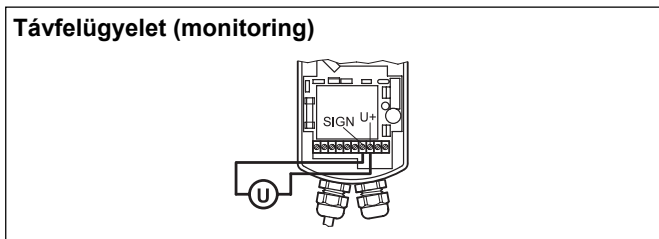
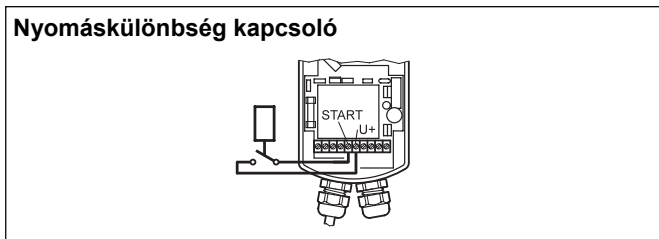
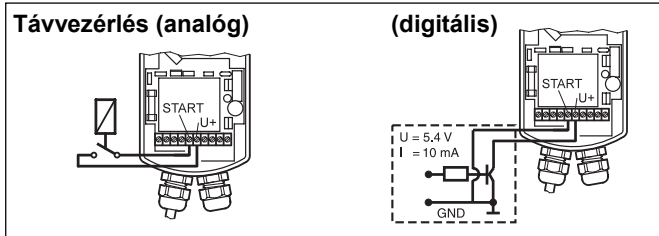
A minimális kapcsolási idő mindkét esetben 1 mp. A tisztítási művelet a Start és az U+ bemenetek szétkapcsolása után kezdődik el.

A tisztítási funkció egy potenciálmentes mikrokapcsolóval ellátott DDS76 típusú nyomáskülönbségkapcsolóval is kiváltható. A nyomáskülönbség kapcsolón 1.0 bar beállítását javasoljuk. A nyomáskülönbségkapcsoló nyitja a start és az U+ kapcsokat, amikor a nyomásesés a beállított érték fölé emelkedik. Ha a tisztítási művelet a nyomáskülönbségkapcsoló jelétől függetlenül azonnal indul, a csatlakozókat az "U+" és a "SIGN" kapcsokra kell kötni.

⚠ A DDS 76 nyomáskülönbségkapcsoló csak az F 76 S szűrők esetében alkalmazható.

A golyóscsap helyzetének távellenőrzéséhez egy 0..10V bemenettel rendelkező központi felügyeleti rendszer kiépítését javasoljuk. A max áramerősség 10mA.

A 0,5V-nál kisebb feszültség a golyóscsap nyitott állapotát jelzi, az 5V és 6V közötti feszültség a golyóscsap zárt állapotát jelzi.



Honeywell

Honeywell Szabályozástechnikai Kft.

1133 Budapest
Gogol u. 13.

Tel: (1) 451 4300
Fax: (1) 451 4343

<http://europe.hbc.honeywell.com>

<http://www.honeywell.hu>