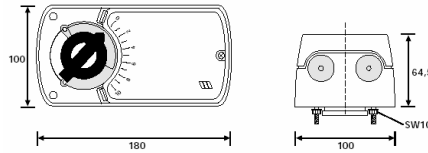


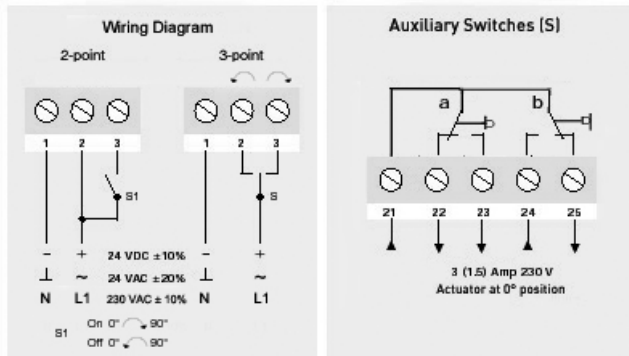
2- és 3-pont működésű, villamos keverőszelep működtető

## Villamos szelepműködtető



2- és 3-pont működésű, villamos keverőszelep működtető

Méreték



Villamos bekötés

2- és 3-pont működésű, villamos keverőszelep működtető – kiválasztó táblázat

Nyomaték	Működési idő (s)	Vezérlő jelek	2 x segédérintkező	Tápfeszültség (50/60Hz)	Típusjel *
16 Nm	120	2- és 3-pont	van	24 VAC	MA1
			van	24 VAC	MA1.S
			van	230 VAC	MA2
			van	230 VAC	MA2.S

\* Ha a típusjel végét 'K' jelöléssel egészítik ki, a készüléket halogénmentes kábellel (1 m) szállítják.

### Alkalmazás

Ezeket a JOVENTA villamos szeleppárlítókat kifejezetten víz szabályozására szolgáló keverőszelepek, pillangószelepek és golyóscsapok motoros működtetésére tervezték. A készülék mechanikáját úgy alakították ki, hogy telepítő készlet felhasználásával sokféle szelephez és armatúrához csatlakoztatható. A működtető és az armatúra csatlakoztatása rendkívül egyszerű, mivel határozott működtetést és rugalmasságot biztosít.

### Jellemzők

- 2- és 3-pont vezérlés
- Terheésfüggetlen működési idő
- Csavaros sorkapcsok
- Univerzális adapter kézi működtető gombbal és pozíciókijelzéssel
- Irányváltás
- Automatikusan leállító végálláskapcsolók
- Energiamegtakarítási funkció végállásban
- Egyedi kivitel rendelhető
- CE-bevizsgálás

### Kiegészítők keverőszelepek csatlakoztatásához:

- ZMA001 Esbe keverőszelepekhez
- ZMA002 Centra-Duplex keverőszelepekhez
- ZMA003 Holter keverőszelepekhez
- ZMA004 GF golyóscsapokhoz