

Légáramlás kapcsoló, mechanikus DBSL

Felhasználás:

Alkalmazható levegő, és nem agresszív, nem gyúlékony gáznemű anyagok áramlásának detektálása.

Műszaki adatok:

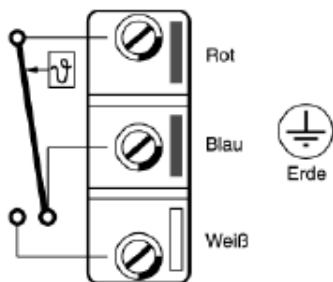
Kapcsolási képesség: 1,5 (0,4) A; 12-250 V AC
 Kontaktus: pormentes mikrokapcsoló
 egypólusú potenciálmentes váltókontaktus
 Hááz: üvegszállal erősített ABS, alsó rész szürke, felső rész kék
 Házhőmérséklet: -40°C....+85°C
 Kapcsolási különbség: >=1 m/s
 Emelő: sárgaréz
 Zászló: V2A (1.4301)
 Védettség: IP 65
 Védettség osztály: I

Működés: a piros-fehér kontaktus nyit amikor az áramlás a beállított érték alá esik. Egyidőben a piros-kék kontaktus zár, ezt lehet mint jelző kontaktust felhasználni. A készülék gyárilag a minimális lekapcsolási értékre van beállítva. Jobbra forgatva a beállító csavart, lehet a beállított értéket emelni.

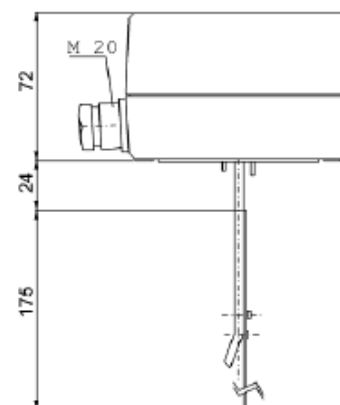
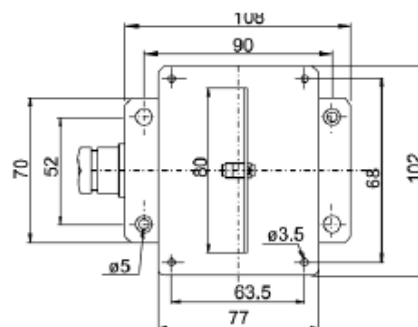
Szerelés: függőlegesen kell beépíteni egy vízszintes légcatornába. Csillapított szakasz az érzékelő zászló előtt és után minimum ötszöröse a légcatorna átmérőnek.

>5 m/s légsebességnél a zászlót a jelölésnél le kell vágni. Ezáltal a minimális lekapcsolási érték kb. 2,5 m/s-ról 4 m/s-ra emelkedik.
 Tartozék: DBZ-08 tartalék zászló

Bekötési rajz:



Méretrajz



Légáramlás kapcsoló DBSL:

Típus	Min. beállítási érték	Min. kapcsolási érték	Max beállítási érték
DBSL-1PLE	2,5 m/s	1 m/s	8 m/s