

Wilo-Yonos PICO

GB Installation and operating instructions

PL Instrukcja montażu i obsługi

CZ Návod k montáži a provozu

H Beépítési és üzemeltetési utasítás

RUS Инструкция по монтажу и эксплуатации

BG Инструкция за монтаж и експлоатация

RO Instrucțiuni de montaj și exploatare

Fig. 1:

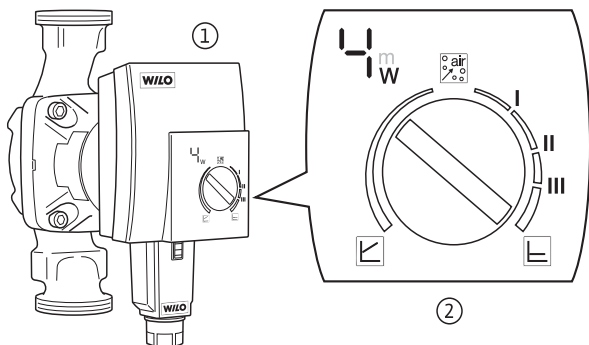


Fig. 2a:

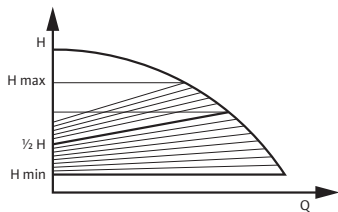


Fig. 2b:

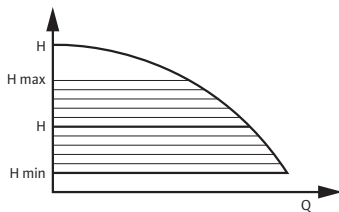


Fig. 3:

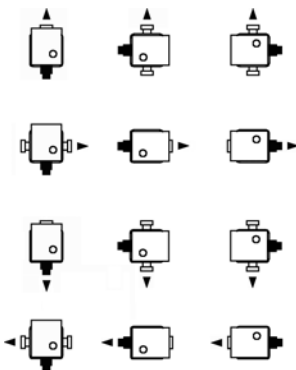


Fig. 4a:

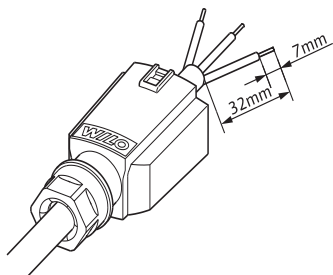


Fig. 4b:

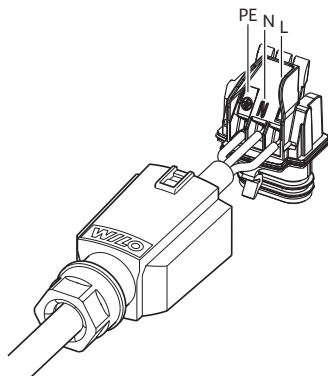


Fig. 4c:

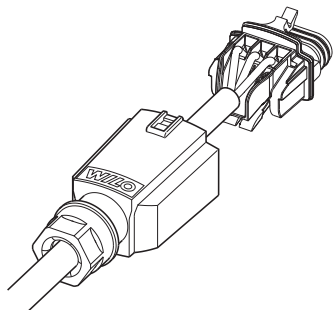


Fig. 4d:

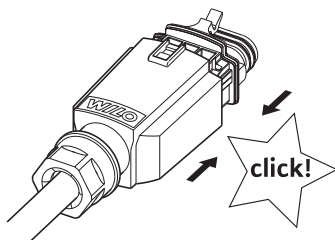


Fig. 4e:

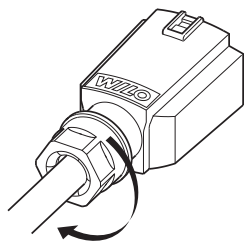
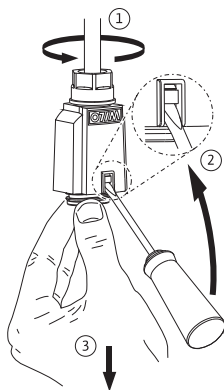


Fig. 5:



GB	Installation and operating instructions	3
PL	Instrukcja montażu i obsługi	19
CZ	Návod k montáži a provozu	36
H	Beépítési és üzemeltetési utasítás	52
RUS	Инструкция по монтажу и эксплуатации	68
BG	Инструкция за монтаж и експлоатация	86
RO	Instrucțiuni de montaj și exploatare	104

1 Általános megjegyzések

A dokumentummal kapcsolatos megjegyzések

Az eredeti üzemeltetési utasítás nyelve német. A jelen útmutatóban található további nyelvek az eredeti üzemeltetési utasítás fordításai.

A beépítési és üzemeltetési utasítás a berendezés tartozéka. Tartsuk azt mindig a berendezés közelében. A jelen utasítás pontos betartása a rendeltetésszerű használatnak és a berendezés helyes kezelésének az előfeltétele.

A beépítési és üzemeltetési utasítás megfelel a termék kivitelének, valamint a nyomás alá helyezésre vonatkozó biztonságtechnikai előírások és szabványok aktuális állapotának.

EK megfelelőségi nyilatkozat:

Az EK megfelelőségi nyilatkozat másolata a Beépítési és üzemeltetési utasítás része.

A jelen nyilatkozatban felsorolt kivitelek velünk nem egyeztetett műszaki változtatása, vagy az üzemeltetési utasításban szereplő, a termék, ill. a személyzet biztonságára vonatkozó nyilatkozatok figyelmen kívül hagyása esetén a jelen nyilatkozat érvényét veszíti.

2 Biztonság

A jelen üzemeltetési utasítás olyan alapvető utasításokat tartalmaz, amelyeket a szerelés, üzemeltetés és karbantartás során be kell tartani. Ezért ezt az üzemeltetési utasítást a beszerelés és az üzembe helyezés előtt mind a szerelőnek, mind a felelős szakszemélyzetnek/üzemeltetőnek feltétlenül el kell olvasnia.

Nemcsak a Biztonság című fő fejezetben leírt általános biztonsági előírásokat kell betartani, hanem a további fejezetekben veszélyszimbólumokkal megjelölt speciális biztonsági előírásokat is.

2.1 Jelzések értelmezése az üzemeltetési útmutatóban

Szimbólumok:

Általános veszélyszimbólum



Villamos áramütés veszélye



JAVASLAT:



Figyelemfelhívó kifejezések:

VESZÉLY!

Akut vészhelyzet.

Figyelman kívül hagyása halált vagy nagyon súlyos sérülést okoz.

FIGYELMEZTETÉS!

A felhasználó (súlyos) sérülést szenvedhet. A 'Figyelmeztetés' arra utal, hogy (súlyos) személyi sérülések bekövetkezése valószínű, ha a kezelő nem veszi figyelembe a megjegyzést.

VIGYÁZAT!

Fennáll a termék/berendezés károsodásának veszélye.

A 'Vigyázat' az utasítás figyelmen kívül hagyásából eredő esetleges termékkárookra vonatkozik.

JAVASLAT: Hasznos tanács a termék kezelésével kapcsolatban. Felhívja a figyelmet a lehetséges nehézségekre is.

A közvetlenül a terméken szereplő megjegyzéseket, mint pl.

- a forgásirányt jelző nyilat,
 - a csatlakozók jelölését,
 - a típustáblát,
 - a figyelmeztető matricát
- feltétlenül figyelembe kell venni, és teljes mértékben olvasható állapotban kell tartani őket.

2.2 A személyzet szakképesítése

A szerelésben, kezelésben és karbantartásban résztvevő személyzetnek az adott munkához szükséges szakképzettséggel kell rendelkeznie. A felelősségi körök, illetékességek meghatározását és a személyzet felügyeletét az üzemeltetőnek kell biztosítani. Amennyiben a személyzet nem rendelkezik a szükséges ismeretekkel, akkor oktatásban és betanításban kell őket részesíteni. Ezt szükség esetén az üzemeltető megbízásából a termék gyártója is elvégezheti.

2.3 Veszélyek a biztonsági előírások be nem tartása esetén

A biztonsági utasítások figyelmen kívül hagyása esetén személyi sérülések, valamint a környezet és a termék/rendszer károsodásának veszélye áll fenn. A biztonsági utasítások figyelmen kívül hagyása a kártérítésre való bármiféle jogosultság elvesztését jelenti.

Az előírások figyelmen kívül hagyása a következő veszélyeket okozhatja:

- Emberek veszélyeztetése villamos, mechanikai és bakteriológiai hatások következtében,
- A környezet veszélyeztetése veszélyes anyagok szivárgása,
- Dologi károk,
- A termék/berendezés fontos funkcióinak leállása,
- Az előírt karbantartási és javítási munkák ellehetetlenülése révén.

2.4 Biztonságtudatos munkavégzés

Tartsa be az üzemeltetési utasításban szereplő biztonsági utasításokat, az érvényes nemzeti baleset-megelőzési előírásokat, valamint az üzemeltető esetleges belső munka-, üzemeltetési és biztonsági előírásait.

2.5 Biztonsági előírások az üzemeltető számára

Ezt a készüléket nem arra tervezték, hogy korlátozott fizikai, szenzorikus vagy szellemi képességű vagy hiányos tapasztalatokkal és/vagy hiányos tudással rendelkező személyek (a gyermekeket is beleértve) használják, kivéve abban az esetben, ha a biztonságukért felelős személy felügyeli őket vagy tőle a készülék használatára vonatkozó utasításokat kaptak.

A gyermekeket felügyelet alatt kell tartani annak biztosítása érdekében, hogy ne játsszanak a készülékkel.

- Ha terméken/rendszeren levő forró vagy hideg komponensek veszélyt jelentenek, akkor ezeket a helyszínen biztosítani kell érintés ellen.
- A mozgó komponensek (pl. csatlakozó) számára szolgáló érintésvédőt a termék üzemelése közben tilos eltávolítani.
- A veszélyes (pl. robbanékony, mérgező, forró) szállított közegek szivárgásait (pl. a tengelytömítésnél) úgy kell elvezetni, hogy ne veszélyeztesse a személyeket és a környezetet. Tartsa be a nemzeti törvényes előírásokat.
- Meg kell akadályozni a villamos energia által okozott veszélyek kialakulását. Be kell tartani a helyi vagy általános előírásokat és a helyi villamosenergia-ellátó előírásait is.

2.6 Biztonsági utasítások a szerelési és karbantartási munkák esetén

Az üzemeltetőnek kell gondoskodnia arról, hogy a szerelési és karbantartási munkákat erre felhatalmazott és megfelelő képzettséggel rendelkező, az üzemeltetési utasításból kellő tájékozottságot szerzett szakemberek végezzék el.

A terméken/rendszeren végzendő munkákat kizárólag üzemszünet alatt szabad elvégezni. Feltétlenül be kell tartani a termék/rendszer leállítására vonatkozó, a Beépítési és üzemeltetési utasításban ismertetett eljárásmódot.

Közvetlenül a munkák befejezése után szerelje fel, ill. helyezze üzembe ismét az összes biztonsági és védőberendezést.

2.7 Egyedi átépítés és alkatrészgyártás

Az egyedi átépítés és alkatrészgyártás veszélyezteti a termék/ személyzet biztonságát és a gyártó biztonságra vonatkozó nyilatkozatai ezáltal érvényüket veszítik.

A terméken végzett változtatások kizárólag a gyártóval folytatott egyeztetés után engedélyezettek. Az eredeti alkatrészek és a gyártó által jóváhagyott tartozékok a biztonságot szolgálják. Más alkatrészek használata érvényteleníti az ebből eredő következményekért fennálló felelősséget.

2.8 Meg nem engedett üzemmódok

A szállított termék üzembiztonsága kizárólag az üzemeltetési utasítás 4. fejezete szerinti rendeltetésszerű használat esetén biztosított. A katalógusban/az adatlapokon megadott határértékektől semmilyen esetben sem szabad eltérni.

3 Szállítás és közbenső raktározás

A termék kézhezvétele utáni azonnali teendők:

- Ellenőrizze a termékben keletkezett szállítási károkat
- Szállítási károk esetén tegye meg a szükséges intézkedéseket a szállítóval szemben az adott határidőkön belül.



VIGYÁZAT! Anyagi károk veszélye!

A szakszerűtlen szállítás és közbenső raktározás a termékben anyagi károkhoz vezethet.

- Szállításkor és közbenső raktározáskor védje a szivattyút nedvesség, fagy és ütközés/ütés általi mechanikus károsodások ellen.
- A készüléket ne tegye ki -10 °C – $+50\text{ °C}$ tartományon kívüli hőmérsékleteknek.

4 Felhasználási cél

A Wilo-Yonos PICO sorozatú keringető szivattyúkat melegvízes fűtési rendszerekhez vagy más hasonló, állandóan változó térfogatáramú rendszerekhez tervezték. Engedélyezett szállítható közegek a VDI 2035 szerinti fűtési víz, víz-/glikolkeverékek max. 1:1 keverékarányban. Glikol hozzáadása esetén a szivattyú szállítási adatait a nagyobb viszkozitásnak megfelelően, a százalékos keverési aránytól függően korrigálni kell. A rendeltetészerű használathoz hozzátartozik az üzemeltetési utasítás betartása is. Minden ettől eltérő használat nem rendeltetészerű használatnak számít.

5 A termék műszaki adatai

5.1 A típusjel magyarázata

Példa: Wilo-Yonos PICO 25/1-6	
Yonos PICO	Nagyhatásfokú szivattyú
25	Menetes csatlakozás DN 25 (Rp 1)
1-6	1 = minimális szállítómagasság m-ben (0,5 m-ig beállítható) 6 = maximális szállítómagasság m-ben, Q = 0 m ³ /h esetén

5.2 Műszaki adatok

Csatlakozófeszültség	1 ~ 230 V ± 10 %, 50/60 Hz
Védelmi osztály IP	Lásd a típustáblán
Energiahatékonysági mutatóját EEI *	Lásd a típustáblán
Víz hőmérsékletek max. +40°C-os környezeti hőmérséklet esetén	-10 °C ... +95 °C
Víz hőmérsékletek max. +25°C-os környezeti hőmérséklet esetén	-10 °C ... +110 °C
Max. környezeti hőmérséklet	-10 °C ... +40 °C
Max. üzemi nyomás	6 bar (600 kPa)
Minimális hozzáfolyási nyomás +95°C/+110°C	0,3 bar/1,0 bar (30 kPa/100 kPa)

* A leghatékonyabb keringetőszivattyúkra vonatkozó referenciaérték EEI ≤ 0,20.

5.3 Szállítási terjedelem

- Keringető szivattyú, kompletten
 - Wilo-Connector mellékelve
- Beépítési és üzemeltetési utasítás

6 Leírás és működés

6.1 A termék leírása

A szivattyú (1/1. ábra) hidraulikából, állandó mágneses forgórés-szel felszerelt nedvestengelyű motorból és beépített frekvenciaváltóval rendelkező elektronikus szabályozómodulból áll.

A szabályozó modul piros kezelőgombot, valamint LED kijelzőt (1/2. ábra) tartalmaz, amelyekkel beállítható az összes paraméter, és kijelvezhető a pillanatnyi teljesítményfelvétel W-ban.

6.2 Funkciók

Valamennyi funkció a piros kezelőgombbal állítható be, helyezhető működésbe, vagy működéson kívül.

4_w Üzemelési módban a kijelzőn látni lehet a pillanatnyi teljesítményfelvételt W-ban.

4.3_m A piros gomb elforgatásával a szállítómagasság méterben kapott értéke olvasható le a kijelzőn.

Szabályzási mód:



Nyomáskülönbség változó ($\Delta p-v$):

A H nyomáskülönbség-alapjelet a megengedett térfogatáram-tartomány felett lineárisan $\frac{1}{2}H$ és H között megnöveli (2a. ábra)

A szivattyú által előállított nyomáskülönbséget állandóan az adott nyomáskülönbség alapjelen tartja. Ez a szabályzási mód különösen fűtőtestekkel működő fűtési berendezések esetén ajánlott, mivel az áramlási eredetű zajokat csökkenti a termosztátszelepeknél.



Állandó nyomáskülönbség ($\Delta p-c$):

A H nyomáskülönbség-alapjelet a megengedett térfogatáram-tartomány felett állandóan a beállított nyomáskülönbség-alapjelen tartja a maximális jelleggörbéig (2b. ábra). Ennek a szabályozási módnak használatát a Wilo a padlófűtési körök, vagy a nagy ráhagyással méretezett csővezetékekkel szerelt fűtőrendszerek, valamint az összes olyan alkalmazás esetében ajánlja, amelyekben nem lehet megváltoztatni a csőhálózat jelleggörbéjét (ilyenek például a bojleröltő szivattyúk).



Légtelenítő funkció:

Működésbe helyezését követően a légtelenítési funkció 10 percig jár. 10 perc után leáll és várakozó módba megy a szivattyú, amit a LED kijelző középső sávjainak villogása jelez.

A légtelenítési művelet után a szivattyú csak akkor helyezhető üzembe, ha Ön előtte kiválasztotta és beállította a kívánt szabályozási módot, és szállítómagasságot a szivattyún.

7 Telepítés és villamos csatlakoztatás



VESZÉLY! Életveszély!

A szakszerűtlen telepítés és villamos csatlakoztatás életveszélyes lehet.

- **A telepítést és a villamos csatlakoztatást csak szakszemellyel és az érvényes előírások szerint végeztesse el!**
- **Vegye figyelembe a balesetvédelmi előírásokat!**

7.1 Telepítés

- A szivattyú beépítését csak az összes hegesztési és forrasztási munkálat befejezése és a csőrendszer adott esetben szükséges öblítése után végezze el.
- A szivattyút könnyen hozzáférhető helyre telepítse az ellenőrzés, ill. a leszerelés megkönnyítése érdekében.

- A nyílt rendszerek előremenőjébe történő telepítés esetén a biztonsági előremenőnek a szivattyú előtt kell leágaznia (DIN 12828).
- A szivattyú elé és mögé szereljen be elzárószerelvényeket az esetleges szivattyúváltás megkönnyítése érdekében.
 - A telepítést úgy végezze, hogy ne csepeghessen adott esetben szivárgó víz a szabályozómodulra.
 - Ehhez a felső elzáró tolózárát oldal irányba állítsa be.
- Hőszigetelő munkák esetén ügyeljen arra, hogy a szivattyúmotor és a modul nem lesznek hőszigetelve. A kondenzvíz lefolyónyílásoknak szabadnak kell lenniük.
- A feszültségmentes szerelést vízszintesen fekvő szivattyúmotorral kell elvégezni. A szivattyú beépítési helyzeteit lásd a 3. ábrán.
- A szivattyúházon és a szigetelő burkolaton (választható opciók) lévő irányjelző nyilak az áramlási irányt jelzik.
- Amennyiben módosítani kell a modul beépítési helyzetét, akkor a motorházat az alábbiak szerint el kell forgatni:
 - Adott esetben emelje meg és vegye le a hőszigetelő burkolatot csavarhúzó segítségével,
 - oldja a belső hatlapfejű csavarokat,
 - forgassa el a motorházat a szabályozómodullal együtt.



JAVASLAT: Általában még a rendszer megtöltése előtt forgassa el a motorfejet. Ha a motorfejet már megtöltött rendszerrel forgatja el, ne húzza ki a motorfejet a szivattyúházból. A motorfej elforgatásakor gyakoroljon enyhe nyomást a motoregységre, nehogy víz léphessen ki a szivattyúból.



VIGYÁZAT! Anyagi károk veszélye!

A motorház elforgatásakor sérülhet a tömítés. A meghibásodott tömítéseket azonnal cserélje ki.

- A belső hatlapfejű csavarokat csavarja vissza és húzza szorosra,
- Adott esetben szerelje fel a hőszigetelő burkolatot.

7.2 Villamos csatlakoztatás



VESZÉLY! Életveszély!

Szakszerűtlen villamos csatlakoztatás esetén áramütés általi életveszély áll fenn.

- A villamos csatlakoztatást kizárólag a helyi energiaellátó engedélyével rendelkező villanyszerelővel és az érvényes helyi előírásoknak megfelelően végeztesse el.
- Valamennyi munka megkezdése előtt gondoskodjon a tápfeszültség leválasztásról
- A modulfedél nem engedélyezett kinyitása és az előlap fólia eltávolítása esetén az elektromos alkatrészek, valamint az előlap fólia alatti érintkezők megérintésekor áramütés veszélye áll fenn.
- Az áramnemnek és a feszültségnek a típustábla adatainak kell megfelelnie.
- Csatlakoztassa a Wilo-Connector-t (4a – 4e ábra).
 - Hálózati csatlakozás: L, N, PE.
 - Maximális előtét biztosító: 10 A, lomha
 - Földelje előírászerűen a szivattyút.
 A Wilo-Connector leszerelését az 5. ábrának megfelelően végezze el. Ehhez csavarhúzóra van szükség.
- A villamos bekötést a VDE 0700/1. rész szerint rögzített hálózati csatlakozóvezetékkel kell elvégezni, amely egy csatlakozóberendezéssel vagy egy legalább 3 mm-es érintkezőnyílás szélességű összpólusú kapcsolóval rendelkezik.
- A csepegővíz elleni védelemhez és a hűtésmentesítéshez a PG-csavarzatnál egy megfelelő külső átmérővel rendelkező csatlakozóvezetékre van szükség (pl. H05W-F3G1,5 vagy AVMH-3x1,5).
- Ha a szivattyút 90 °C–ot meghaladó víz hőmérsékletű berendezésbe építik be, megfelelő hőálló csatlakozóvezetéknek kell fektetni.

- A csatlakozóvezetékét úgy kell fektetni, hogy semmi esetre se érjen hozzá a csővezetékhez, és/vagy a szivattyú- és motorházhoz.
- A szivattyú triakkal/félvezető-relével végzendő kapcsolását minden egyes esetben meg kell vizsgálni.

8 Üzembe helyezés



FIGYELMEZTETÉS! Személyi sérülések és dologi károk veszélye!
A szakszerűtlen üzembe helyezés személyi sérüléseket és dologi károkat okozhat.

- Az üzembe helyezést kizárólag képzett szakemberek végezhetik!
- A szivattyú, ill. a rendszer (szállított közeg hőmérséklete) üzemállapotától függően a teljes szivattyú nagyon forróvá válhat. A szivattyú megérintésekor égési sérülés veszélye áll fenn!

8.1 Kezelés

A szivattyú a piros kezelőgombbal kezelhető.

Gomb elforgatása

A funkciók kiválasztása, és a szállítómagasság beállítása.



8.2 Betöltés és légtelenítés

A rendszert szakszerűen kell betölteni és légteleníteni. A szivattyú forgórész terének légtelenítése rendszerint önműködően történik már rövid üzemidő elteltével. Amennyiben azonban a forgórésztér közvetlen légtelenítése szükséges, elindítható a légtelenítési funkció.

Miután a középállásba, a légtelenítés szimbólumára forgatva a piros gombot, 5 másodperc múlva működésbe lép a légtelenítési funkció. A légtelenítési funkció, amelynek működését a LED kijelzőn alulról felfele vándorló vízszintes sávok jelzik,



10 percig tart. A légtelenítési funkció közben zaj képződhet. Kívánságra a művelet a piros gomb elforgatásával félbeszakítható.

10 perc után leáll és várakozó módba megy a szivattyú, amit a LED kijelző középső sávjainak villogása jelez.

Utána üzembe kell helyezni a szivattyút a szabályozási mód és a szállítomagasság beállításával.



JAVASLAT: A légtelenítési funkció eltávolítja a szivattyúból a forgórészterben összegyűlt levegőt. A légtelenítési funkció azonban a fűtőrendszert nem légteleníti.

8.3 A szabályozási mód (2a,2b. ábra) és a szállítomagasság beállítása

Elforgatásakor a piros gomb a szabályozási mód szimbólumára áll, és beállítható a kívánt szállítomagasság.

A szabályozási mód beállítása



Nyomáskülönbség változó ($\Delta p-v$): 2a. ábra

A középállástól balra a szivattyú a $\Delta p-v$ szabályozási módba áll.



Állandó nyomáskülönbség ($\Delta p-c$): 2b. ábra

A középállástól jobbra a szivattyú a $\Delta p-c$ szabályozási módba áll.



JAVASLAT: Amennyiben a Wilo-Star RS típusú szivattyú helyére Wilo-Yonos PICO kerül, támpontul szolgálhat, ha a szivattyú alapjelének beállításánál a piros gombot a $\Delta p-c$ skáláján az első (I), második (II), vagy harmadik (III) megszakításra állítjuk. Ez a beállítás a Wilo-Star RS szivattyú egyes kapcsoló fokozataihoz tartozó, összemérhető szállítomagasságának felel meg, azonos üresjáratú emelőmagasság mellett, $1 \text{ m}^3/\text{h}$ nagyságú térfogatáram esetén.

4.3^m**A szállítómagasság beállítása**

A piros gomb elforgatásakor a LED kijelző a szivattyú beállított alapjelére vált át. Felgyullad az „m” szimbólum. Amennyiben a piros gomb a középállásból balra, vagy jobbra elfordul, megnő a mindenkori szabályozási módhoz beállított alapjel. A beállított alapjel lecsökken, amint a gomb ismét visszafordul a középállásba. A beállítás 0,1 m-es lépésekben végezhető el.

Ha a piros gomb 2 másodpercig nem fordul el az állásából, a kijelző 5-ször felvillan, majd visszaáll a pillanatnyi teljesítményfelvétel kijelzésére. Az „m” szimbólum többé már nem ég.

Gyári beállítás: $\Delta p-v, \frac{1}{2} H_{max}$



JAVASLAT: Hálózatmegszakadás esetén az összes beállítás és kijelzés tárolva marad.

9 Karbantartás

**VESZÉLY! Életveszély!**

Az elektromos készülékeken végzett munkák esetén áramütés általi életveszély áll fenn.

- A szivattyút valamennyi karbantartási és javítási munka során feszültségmentesíteni kell és biztosítani kell az illetékeltek általi visszakapcsolás ellen.
- A csatlakozókábelen keletkezett károkat kizárólag szakképzett villanszerelő javíthatja ki.

**FIGYELMEZTETÉS! Veszély erős mágneses mező által!**

A gép belsejében mindig erős mágneses mező áll fenn, amely szakszerűtlen szétszerelés esetén személyi sérülésekhez és anyagi károkhoz vezethet.

- A rotor kivételét a motorházból alapvetően csak felhatalmazott szakszemélyzet végezheti!

- Ha a járókerékből, csapágypajzsból és rotorból álló egységet kihúzza a motorból, azon személyek számára, akik orvosi segédeszközöket, pl. pacemakert, inzulinpumpát, hallókészüléket, implantátumokat vagy hasonlókat viselnek, veszély áll fenn. A következmény halál, súlyos testi sérülés és anyagi károk lehetnek. Ezen személyek számára minden esetben munkaorvosi értékelés szükséges.

Összeszerelt állapotban a rotor mágneses mezejét bevezetik a motor vaskörébe. Ezáltal a gépen kívül nem észlelhető egészenre káros mágneses mező.

A karbantartási és javítási munkák elvégzése után a szivattyú beszerelését és bekötését a „Telepítés és villamos csatlakoztatás” című fejezetnek megfelelően kell elvégezni. A szivattyú bekapcsolása az „Üzembe helyezés” című fejezet szerint történik.

10 Üzemzavarok, azok okai és elhárításuk

Üzemzavarok	Okok	Elhárítás
A szivattyú bekapcsolt áramellátás ellenére sem működik.	Az elektromos biztosíték meghibásodott	Ellenőrizze a biztosítékokat
	A szivattyúnak nincs feszültsége	Szüntesse meg a feszültség megszakadást
A szivattyú zajt bocsát ki.	Kavitáció a nem elégséges előremenő nyomás miatt	Növelje a rendszernyomást a megengedett tartományon belül
		Ellenőrizze a szállítómagasság beállítását, adott esetben állítson be kisebb magasságot
Az épület nem melegszik fel	A fűtőfelületek hőteljesítménye túl kicsi	Növelje az alapjelet (ld. 8.3)
		Állítsa a szabályozó üzemmódot Δp -c beállításra

10.1 Zavarjelzések

Kód-szám	Üzemzavarok	Okok	Elhárítás
E04	Alacsony hálózati feszültség	Túl alacsony hálózatoldali tápfeszültség	Ellenőrizze a hálózati feszültséget
E05	Túlfeszültség	Túl nagy hálózatoldali tápfeszültség	Ellenőrizze a hálózati feszültséget
E07	Generátoros üzem	A szivattyú hidraulikáján ugyan átáramlik a közeg, de a szivattyún nincs hálózati feszültség	Ellenőrizze a hálózati feszültséget
E10	Blokkolás	A forgórész akad	Forduljon az ügyfélszolgálathoz
E11	Szárazonfutás	Levegő került a szivattyúba	Ellenőrizze a vízmenyiséget/-nyomást
E21	Túlterhelés	Nehezen járó motor	Forduljon az ügyfélszolgálathoz
E23	Rövidzár	Túl nagy motoráram	Forduljon az ügyfélszolgálathoz
E25	Érintkezőzárás/tekercs	Tekercs meghibásodott	Forduljon az ügyfélszolgálathoz
E30	Modul túlmelegedés	A modul belső tere túlmeleg	Ellenőrizze az alkalmazási feltételeket az 5.2 fejezetben
E 36	Modul meghibásodott	Elektronikai elemek meghibásodott	Forduljon az ügyfélszolgálathoz

Amennyiben a hiba nem hárítható el, akkor kérjük, forduljon a kereskedéshez, vagy a Wilo gyári ügyfélszolgálatához.

11 Pótalkatrészek

A pótalkatrészek a helyi kereskedőknél és/vagy a Wilo ügyfélszolgálatnál rendelhetők meg.

A visszakérdezések és hibás megrendelések elkerülése érdekében megrendeléskor adja meg a típustáblán szereplő összes adatot.

12 Ártalmatlanítás

A termék előírás szerinti ártalmatlanításával és a termék szakszerű újrahasznosításával Ön is hozzájárul a környezeti károk és az egészség veszélyeztetésének elkerüléséhez.

1. A termék, ill. alkatrészeinek ártalmatlanításakor vegye igénybe a hulladékkezelést végző önkormányzati vagy magántársaságokat.
2. A szakszerű ártalmatlanítással kapcsolatos további információk a helyi önkormányzattól, a hulladékkezelőtől vagy a termék beszerzési helyén szerezhetők be.

A műszaki változtatás joga fenntartva!

D **EG – Konformitätserklärung**
GB **EC – Declaration of conformity**
F **Déclaration de conformité CE**

(gemäß 2004/108/EG Anhang IV,2 und 2006/95/EG Anhang III,B,
according 2004/108/EC annex IV,2 and 2006/95/EC annex III,B,
conforme 2004/108/CE appendice IV,2 et 2006/95/CE appendice III B)

Hiermit erklären wir, dass die Bauarten der Baureihe :

Yonos PICO

Herewith, we declare that this product:

Par le présent, nous déclarons que cet produit :

in der gelieferten Ausführung folgenden einschlägigen Bestimmungen entspricht:

in its delivered state complies with the following relevant provisions:

est conforme aux dispositions suivants dont il relève:

Elektromagnetische Verträglichkeit – Richtlinie **2004/108/EG**
Electromagnetic compatibility – directive
Compatibilité électromagnétique – directive

Niederspannungsrichtlinie **2006/95/EG**
Low voltage directive
Directive basse-tension

Richtlinie energieverbrauchsrelevanter Produkte **2009/125/EG**
Energy-related products – directive
Directive des produits liés à l'énergie

Entsprechend den Ökodesign-Anforderungen der Verordnung (EG) 641/2009
This applies according to eco-design requirements of the regulation (EC) 641/2009
Qui s'applique suivant les exigences d'éco-conception du règlement (CE) 641/2009

und entsprechender nationaler Gesetzgebung.

and with the relevant national legislation.

et aux législations nationales les transposant.

Angewendete harmonisierte Normen, insbesondere:

Applied harmonized standards, in particular:

Normes harmonisées, notamment:

EN 60335-2-51

EN 61000-6-1 : 2007

EN 61000-6-2 : 2005

EN 61000-6-3 : 2007

EN 61000-6-4 : 2007

EN 16297-1

EN 16297-2

Bei einer mit uns nicht abgestimmten technischen Änderung der oben genannten Bauarten, verliert diese Erklärung ihre Gültigkeit.

If the above mentioned series are technically modified without our approval, this declaration shall no longer be applicable.

Si les gammes mentionnées ci-dessus sont modifiées sans notre approbation, cette déclaration perdra sa validité.

Dortmund, 27.06.2012



Holger Herchenhein
Quality Manager



WILO SE
Nortkirchenstraße 100
44263 Dortmund
Germany

<p>NL EG-verklaring van overeenstemming Hiermede verklaar wij dat dit aggregaat in de geleverde uitvoering voldoet aan de volgende bepalingen: Elektromagnetische compatibiliteit 2004/108/EG EG-laagspanningsrichtlijn 2006/95/EG gebruikte geharmoniseerde normen, in het bijzonder: zie vorige pagina</p>	<p>I Dichiarazione di conformità CE Con la presente si dichiara che i presenti prodotti sono conformi alle seguenti disposizioni e direttive rilevanti: Compatibilità elettromagnetica 2004/108/EG Direttiva bassa tensione 2006/95/EG norme armonizzate applicate, in particolare: vedi pagina precedente</p>
<p>E Declaración de conformidad CE Por la presente declaramos la conformidad del producto en su estado de suministro con las disposiciones pertinentes siguientes: Directiva sobre compatibilidad electromagnética 2004/108/EG Directiva sobre equipos de baja tensión 2006/95/EG normas armonizadas adoptadas, especialmente: véase página anterior</p>	<p>P Declaração de Conformidade CE Pela presente, declaramos que esta unidade no seu estado original, está conforme os seguintes requisitos: Compatibilidade electromagnética 2004/108/EG Directiva de baixa voltagem 2006/95/EG normas harmonizadas aplicadas, especialmente: ver página anterior</p>
<p>S CE- försäkrän Härmed förklarar vi att denna maskin i levererat utförande motsvarar följande tillämpliga bestämmelser: EG–Elektromagnetisk kompatibilitet – riktlinje 2004/108/EG EG–Lågspänningsdirektiv 2006/95/EG tillämpade harmoniserade normer, i synnerhet: se föregående sida</p>	<p>N EU-Overensstemmelseserklæring Vi erklærer hermed at denne enheten i utførelse som levert er i overensstemmelse med følgende relevante bestemmelser: EG–EMV–Elektromagnetisk kompatibilitet 2004/108/EG EG–Lavspenningsdirektiv 2006/95/EG anvendte harmoniserte standarder, særlig: se forrige side</p>
<p>FIN CE-standardinmakuissuuseste Ilmoitamme täten, että tämä laite vastaa seuraavia asiaankuuluvia määräyksiä: Sähkömagneettinen soveltuvuus 2004/108/EG Matalajännitte direktiivi: 2006/95/EG käytetyt yhteensovitetut standardit, erityisesti: katso edellinen sivu.</p>	<p>DK EF-overensstemmelseserklæring Vi erklærer hermed, at denne enhed ved levering overholder følgende relevante bestemmelser: Elektromagnetisk kompatibilitet: 2004/108/EG Lavvolts-direktiv 2006/95/EG anvendte harmoniserede standarder, særligt: se forrige side</p>
<p>H EK-megfelelősségi nyilatkozat Ezennel kijelentjük, hogy az berendezés megfelel az alábbi irányelveknek: Elektromágneses összeférhetőség irányelv: 2004/108/EK Kisfeszültségű berendezések irányelv: 2006/95/EK alkalmazott harmonizált szabványoknak, különösen: lásd az előző oldalt</p>	<p>CZ Prohlášení o shodě ES Prohlašujeme tímto, že tento agregát v dodaném provedení odpovídá následujícím příslušným ustanovením: Směrnice o elektromagnetické kompatibilitě 2004/108/ES Směrnice pro nízké napětí 2006/95/ES použité harmonizační normy, zejména: viz předchozí strana</p>
<p>PL Deklaracja Zgodności WE Niniejszym deklarujemy z pełną odpowiedzialnością, że dostarczony wyrób jest zgodny z następującymi dokumentami: dyrektywą dot. kompatybilności elektromagnetycznej 2004/108/WE dyrektywą niskonapięciową 2006/95/WE stosowanymi normami zharmonizowanymi, a w szczególności: patrz poprzednia strona</p>	<p>RUS Декларация о соответствии Европейским нормам Настоящим документом заявляем, что данный агрегат в его объеме поставки соответствует следующим нормативным документам: Электромагнитная устойчивость 2004/108/EG Директивы по низковольтному напряжению 2006/95/EG Используемые согласованные стандарты и нормы, в частности: см. предыдущую страницу</p>

<p>GR Δήλωση συμμόρφωσης της ΕΕ Δηλώνουμε ότι το προϊόν αυτό σ' αυτή την κατάσταση παράδοσης ικανοποιεί τις ακόλουθες διατάξεις: Ηλεκτρομαγνητική συμβατότητα ΕΚ-2004/108/ΕΚ Οδηγία χαμηλής τάσης ΕΚ-2006/95/ΕΚ Εναρμονισμένα χρησιμοποιούμενα πρότυπα, ιδιαίτερα: Βλέπε προηγούμενη σελίδα</p>	<p>TR CE Uygunluk Teyid Belgesi Bu cihazın teslim edildiği şekliyle aşağıdaki standartlara uygun olduğunu teyid ederiz: Elektromanyetik Uyumluluk 2004/108/EG Alçak gerilim yönetmeliği 2006/95/EG kismen kullanılan standartlar için: bkz. bir önceki sayfa</p>
<p>RO EC-Declarație de conformitate Prin prezenta declarăm că acest produs așa cum este livrat, corespunde cu următoarele prevederi aplicabile: Compatibilitatea electromagnetică – directiva 2004/108/EG Directiva privind tensiunea joasă 2006/95/EG standarde armonizate aplicate, îndeosebi: vezi pagina precedentă</p>	<p>EST EÜ vastavusdeklaratsioon Käesolevaga tõendame, et see toode vastab järgmistele asjakohastele direktiividele: Elektromagnetilise ühilduvuse direktiiv 2004/108/EÜ Madalpinge direktiiv 2006/95/EÜ kohaldatud harmoneeritud standardid, eriti: vt eelmist lk</p>
<p>LV EC - atbilstības deklarācija Ar šo mēs apliecinām, ka šis izstrādājums atbilst sekojošiem noteikumiem: Elektromagnētiskās savietojamības direktīva 2004/108/EK Zemsprieguma direktīva 2006/95/EK piemēroti harmonizēti standarti, tai skaitā: skatīt iepriekšējo lappusi</p>	<p>LT EB atitikties deklaracija Šiuo pažymima, kad šis gaminys atitinka šias normas ir direktyvas: Elektromagnetinio suderinamumo direktyvą 2004/108/EB Žemos įtampos direktyvą 2006/95/EB pritaikytus vieningus standartus, o būtent: žr. ankstesniame puslapyje</p>
<p>SK ES vyhlásenie o zhode Týmto vyhlasujeme, že konštrukcie tejto konštrukčnej série v dodanom vyhotovení vyhovujú nasledujúcim príslušným ustanoveniam: Elektromagnetická zhoda - smernica 2004/108/ES Nízkonapäťové zariadenia - smernica 2006/95/ES používané harmonizované normy, najmä: pozri predchádzajúcu stranu</p>	<p>SLO ES – izjava o skladnosti Izjavljamo, da dobavljene vrste izvedbe te serije ustrezajo sledečim zadevnim določilom: Direktiva o elektromagnetni združljivosti 2004/108/ES Direktiva o nizki napetosti 2006/95/ES uporabljeni harmonizirani standardi, predvsem: glejte prejšnjo stran</p>
<p>BG EO-Декларация за съответствие Декларираме, че продуктът отговаря на следните изисквания: Електромагнитна съвместимост – директива 2004/108/EO Директива ниско напрежение 2006/95/EO Хармонизирани стандарти: вж. предната страница</p>	<p>M Dikjarazzjoni ta' konformità KE B'dan il-mezz, niddikjaraw li l-prodotti tas-serje jissodisfaw id-dispożizzjonijiet relevanti li ġejjin: Kompatibbiltà elettromanjetika - Direttiva 2004/108/KE Vultaġġ baxx - Direttiva 2006/95/KE kif ukoll standards armonizzati b' mod partikolari: ara l-paġna ta' qabel</p>

WILO SE
 Nortkirchenstraße 100
 44263 Dortmund
 Germany

Wilo – International (Subsidiaries)

Argentina

WILO SALMSON
Argentina S.A.
C1295ABI Ciudad Autónoma
de Buenos Aires
T+ 54 11 4361 5929
info@salmson.com.ar

Australia

WILO Australia Pty Limited
Murrarie, Queensland, 4172
T +61 7 3907 6900
chris.dayton@wilo.com.au

Austria

WILO Pumpen
Österreich GmbH
2351 Wiener Neudorf
T +43 507 507-0
office@wilo.at

Azerbaijan

WILO Caspian LLC
1014 Baku
T +994 12 5962372
info@wilo.az

Belarus

WILO Bel OOO
220035 Minsk
T +375 17 2535363
wilo@wilo.by

Belgium

WILO SA/ NV
1083 Ganshoren
T +32 2 4823333
info@wilo.be

Bulgaria

WILO Bulgaria Ltd.
1125 Sofia
T +359 2 9701970
info@wilo.bg

Brazil

WILO Brasil Ltda
Jundiaí – SP – CEP
13.201-005
T + 55 11 2817 0349
wilo@wilo-brasil.com.br

Canada

WILO Canada Inc.
Calgary, Alberta T2A 5L4
T +1 403 2769456
bill.lowe@wilo-na.com

China

WILO China Ltd.
101300 Beijing
T +86 10 58041888
wiloobj@wilo.com.cn

Croatia

WILO Hrvatska d.o.o.
10090 Zagreb
T +38 51 3430914
wilo-hrvatska@wilo.hr

Czech Republic

WILO Praha s.r.o.
25101 Cestlice
T +420 234 098711
info@wilo.cz

Denmark

WILO Danmark A/S
2690 Karlslunde
T +45 70 253312
wilo@wilo.dk

Estonia

WILO Eesti OÜ
12618 Tallinn
T +372 6 509370
info@wilo.ee

Finland

WILO Finland OY
02330 Espoo
T +358 207401540
wilo@wilo.fi

France

WILO S.A.S.
78390 Bois d'Arcy
T +33 1 30050930
info@wilo.fr

Great Britain

WILO (U.K.) Ltd.
DE14 2WJ Burton-
Upon-Trent
T +44 1283 523000
sales@wilo.co.uk

Greece

WILO Hellas AG
14569 Anixi (Attika)
T +302 10 6248300
wilo@wilo.gr

Hungary

WILO Magyarország Kft
2045 Törökbálint
T +36 23 889500
wilo@wilo.hu

India

WILO India Mather and
Platt Pumps Ltd.
Pune 411019
T +91 20 27442100
service@
pun.matherplatt.co.in

Indonesia

WILO Pumps Indonesia
Jakarta Selatan 12140
T +62 21 7247676
citra@wilo@cbn.net.id

Ireland

WILO Ireland
Limerick
T +353 61 227566
sales@wilo.ie

Italy

WILO Italia s.r.l.
20068 Peschiera Borromeo
(Milano)
T +39 25538351
wilo.italia@wilo.it

Kazakhstan

WILO Central Asia
050002 Almaty
T +7 727 2785961
info@wilo.kz

Korea

WILO Pumps Ltd.
621-807 Gimhae
Gyeongnam
T +82 55 3405890
wilo@wilo.co.kr

Latvia

WILO Baltic SIA
1019 Riga
T +371 7 145229
mail@wilo.lv

Lebanon

WILO SALMSON
Lebanon
12022030 El Metn
T +961 4 722280
wsl@cyberia.net.lb

Lithuania

WILO Lietuva UAB
03202 Vilnius
T +370 5 2136495
mail@wilo.lt

Morocco

WILO Maroc
SARLQUARTIER
INDUSTRIEL AIN SEBAA
20250
CASABLANCA
T +212 (0) 5 22 660 924
contact@wilo.ma

The Netherlands

WILO Nederland b.v.
1551 NA Westzaan
T +31 88 9456 000
info@wilo.nl

Norway

WILO Norge AS
0975 Oslo
T +47 22 804570
wilo@wilo.no

Poland

WILO Polska Sp. z o.o.
05-090 Raszyn
T +48 22 7026161
wilo@wilo.pl

Portugal

Bombas Wilo-Salmson
Portugal Lda.
4050-040 Porto
T +351 22 2080350
bombas@wilo.pt

Romania

WILO Romania s.r.l.
077040 Com. Chiajna Jud.
Ilfov
T +40 21 3170164
wilo@wilo.ro

Russia

WILO Rus ooo
123592 Moscow
T +7 495 7810690
wilo@wilo.ru

Saudi Arabia

WILO ME - Riyadh
Riyadh 11465
T +966 1 4624430
wshoula@wataniaind.com

Serbia and Montenegro

WILO Beograd d.o.o.
11000 Beograd
T +381 11 2851278
office@wilo.co.yu

Slovakia

WILO Slovakia s.r.o.
83106 Bratislava
T +421 2 33014511
wilo@wilo.sk

Slovenia

WILO Adriatic d.o.o.
1000 Ljubljana
T +386 1 5838130
wilo.adriatic@wilo.si

South Africa

Salmson South Africa
1610 Edenvale
T +27 11 6082780
errol.cornelius@
salmson.co.za

Spain

WILO Ibérica S.A.
28806 Alcalá de Henares
(Madrid)
T +34 91 8797100
wilo.iberica@wilo.es

Sweden

WILO Sverige AB
35246 Växjö
T +46 470 727600
wilo@wilo.se

Switzerland

EMB Pumpen AG
4310 Rheinfelden
T +41 61 83680-20
info@emb-pumpen.ch

Taiwan

WILO-EMU Taiwan Co. Ltd.
110 Taipei
T +886 227 391655
nelson.wu@
wiloemutaiwan.com.tw

Turkey

WILO Pompa Sistemleri
San. ve Tic. A.Ş.
34956 İstanbul
T +90 216 2509400
wilo@wilo.com.tr

Ukraine

WILO Ukraina t.o.w.
01033 Kiev
T +38 044 2011870
wilo@wilo.ua

United Arab Emirates

WILO Middle East FZE
Jebel Ali Free Zone – South –
Dubai
T +971 4 880 91 77
info@wilo.ae

USA

WILO USA LLC
Rosemont, IL 60018
T +1 866 945 6872
info@wilo-usa.com

Vietnam

WILO Vietnam Co Ltd.
Ho Chi Minh City, Vietnam
T +84 8 38109975
nkminh@wilo.vn



WILO SE
Nortkirchenstraße 100
44263 Dortmund
Germany
T 0231 4102-0
F 0231 4102-7363
wilo@wilo.com
www.wilo.de

Wilo-Vertriebsbüros in Deutschland

Nord

WILO SE
Vertriebsbüro Hamburg
Beim Strohause 27
20097 Hamburg
T 040 5559490
F 040 5559494
hamburg.anfragen@wilo.com

Ost

WILO SE
Vertriebsbüro Dresden
Frankenring 8
01723 Kesselsdorf
T 035204 7050
F 035204 70570
dresden.anfragen@wilo.com

Süd-West

WILO SE
Vertriebsbüro Stuttgart
Hertichstraße 10
71229 Leonberg
T 07152 94710
F 07152 947141
stuttgart.anfragen@wilo.com

West

WILO SE
Vertriebsbüro Düsseldorf
Westring 19
40721 Hilden
T 02103 90920
F 02103 909215
duesseldorf.anfragen@wilo.com

Nord-Ost

WILO SE
Vertriebsbüro Berlin
Juliusstraße 52-53
12051 Berlin-Neukölln
T 030 6289370
F 030 62893770
berlin.anfragen@wilo.com

Süd-Ost

WILO SE
Vertriebsbüro München
Adams-Lehmann-Straße 44
80797 München
T 089 4200090
F 089 42000944
muenchen.anfragen@wilo.com

Mitte

WILO SE
Vertriebsbüro Frankfurt
An den drei Hasen 31
61440 Oberursel/Ts.
T 06171 70460
F 06171 704665
frankfurt.anfragen@wilo.com

Kompetenz-Team Gebäudetechnik

WILO SE
Nortkirchenstraße 100
44263 Dortmund
T 0231 4102-7516
F 0231 4102-7666

Erreichbar Mo-Do 7-18 Uhr, Fr 7-17 Uhr.

- Antworten auf
 - Produkt- und Anwendungsfragen
 - Liefertermine und Lieferzeiten
- Informationen über Ansprechpartner vor Ort
- Versand von Informationsunterlagen

Standorte weiterer Tochtergesellschaften

Die Kontaktdaten finden
Sie unter www.wilo.com.

Kompetenz-Team Kommune Bau + Bergbau

WILO SE, Werk Hof
Heimgartenstraße 1-3
95030 Hof
T 09281 974-550
F 09281 974-551

Werkskundendienst Gebäudetechnik Kommune Bau + Bergbau Industrie

WILO SE
Nortkirchenstraße 100
44263 Dortmund
T 0231 4102-7900
T 01805 W-I-L-O-K-D*
9-4-5-6-5-3
F 0231 4102-7126
kundendienst@wilo.com

Täglich 7-18 Uhr
erreichbar
24 Stunden Technische
Notfallunterstützung

- Kundendienst-
Anforderung
- Werksreparaturen
- Ersatzteillfragen
- Inbetriebnahme
- Inspektion
- Technische
Service-Beratung
- Qualitätsanalyse

Wilo-International

Österreich

Zentrale Wiener
Neudorf:
WILO Pumpen Österreich
GmbH
Wilo Straße 1
A-2351 Wiener Neudorf
T +43 507 507-0
F +43 507 507-15
office@wilo.at
www.wilo.at

Vertriebsbüro Salzburg:
Gnigler Straße 56
A-5020 Salzburg
T +43 507 507-13
F +43 662 878470
office.salzburg@wilo.at
www.wilo.at

Vertriebsbüro
Oberösterreich:
Trattnachtalstraße 7
A-4710 Grieskirchen
T +43 507 507-26
F +43 7248 65054
office.oberoester-
reich@wilo.at
www.wilo.at

Schweiz

EMB Pumpen AG
Gerstenweg 7
CH-4310 Rheinfelden
T +41 61 83680-20
F +41 61 83680-21
info@emb-pumpen.ch
www.emb-pumpen.ch

* 0,14 €/Min. aus dem Festnetz,
Mobilfunk max. 0,42 €/Min.